

DE

Anleitung für Montage, Betrieb, Wartung und Demontage

Sektionaltore für Industrie Baureihe 60, Bautiefe 42 / 67 mm

EN

Instructions for Fitting, Operating, Maintenance and Dismantling

Series 60 Industrial Sectional Doors, depth 42 / 67 mm

FR

Notice de montage, d'utilisation, d'entretien et de démontage

Porte sectionnelle industrielle série 60, épaisseur 42 / 67 mm

ES

Instrucciones para el montaje, funcionamiento, mantenimiento y desmontaje

Puertas seccionales industriales Serie 60, profundidad 42 / 67 mm

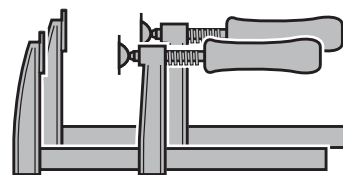
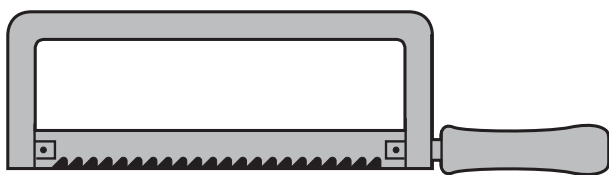
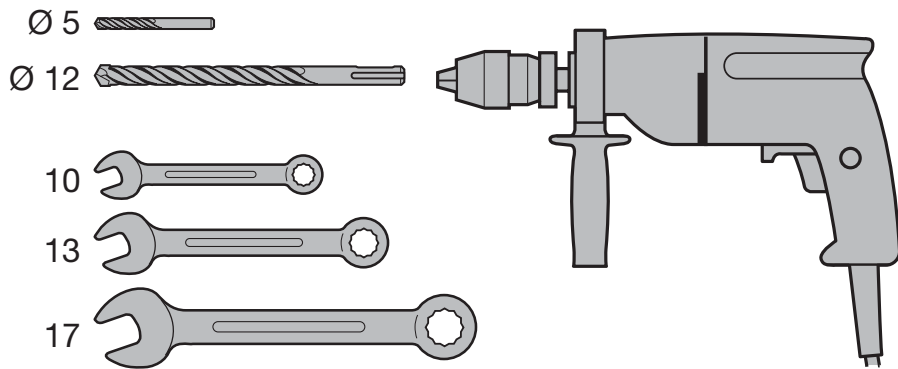
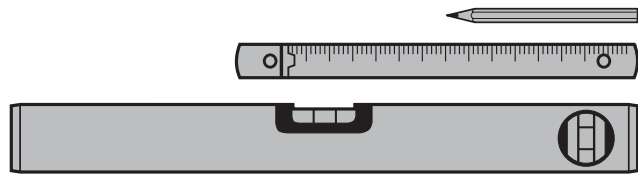
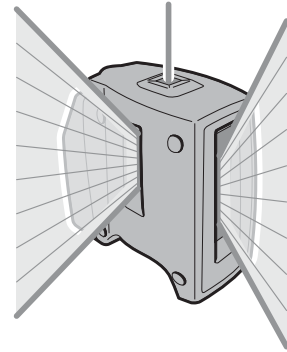
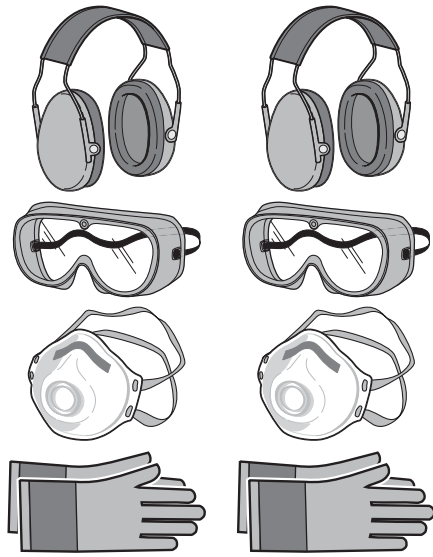
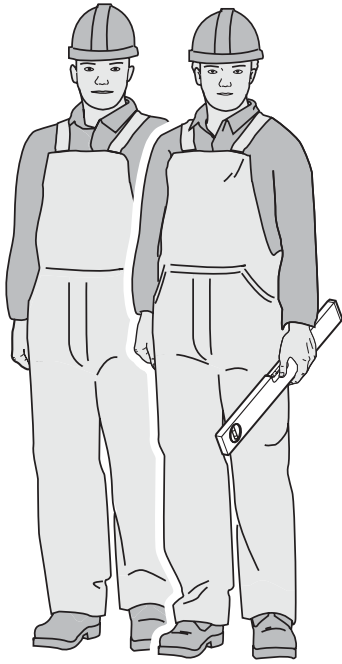
RU

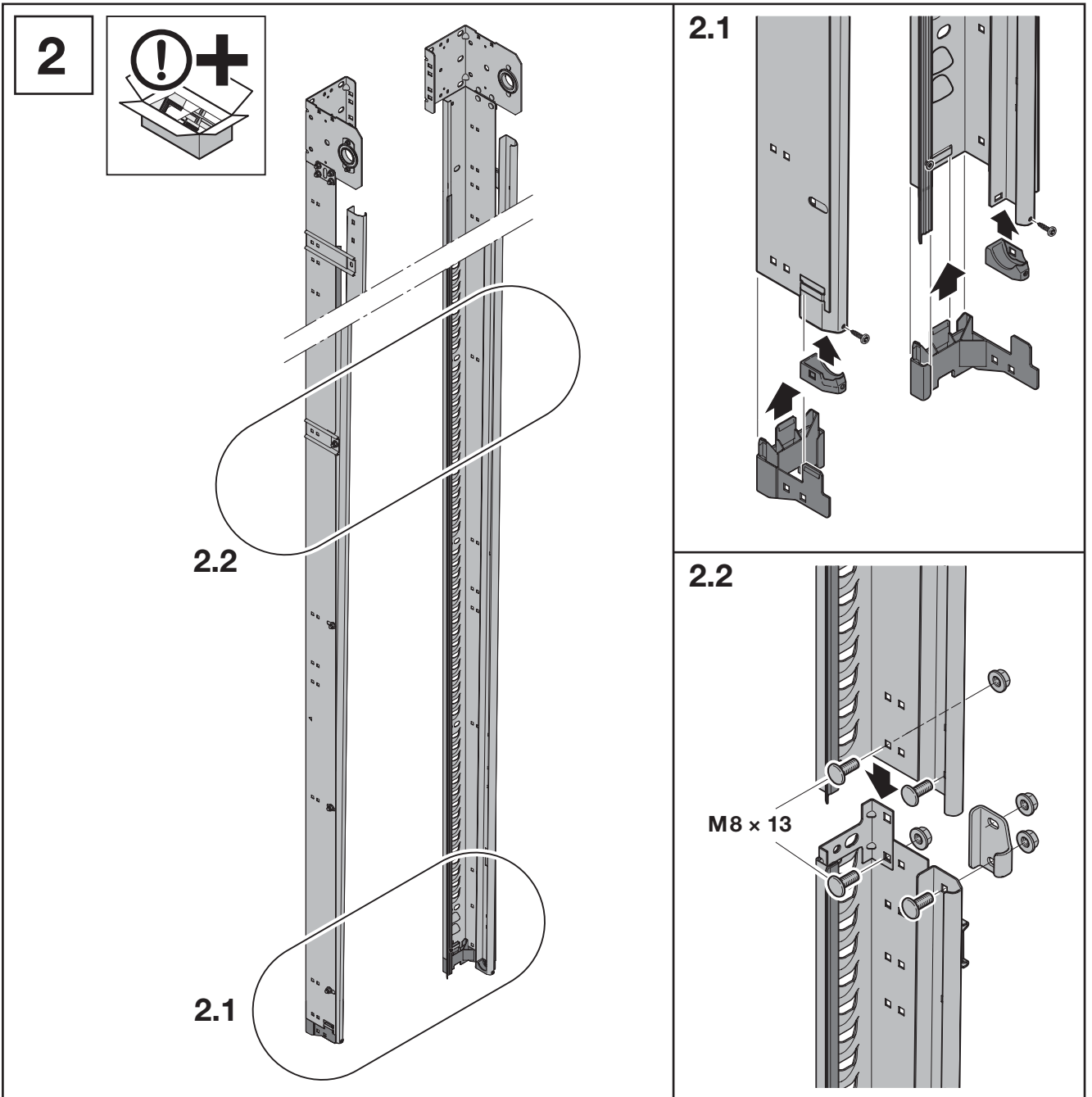
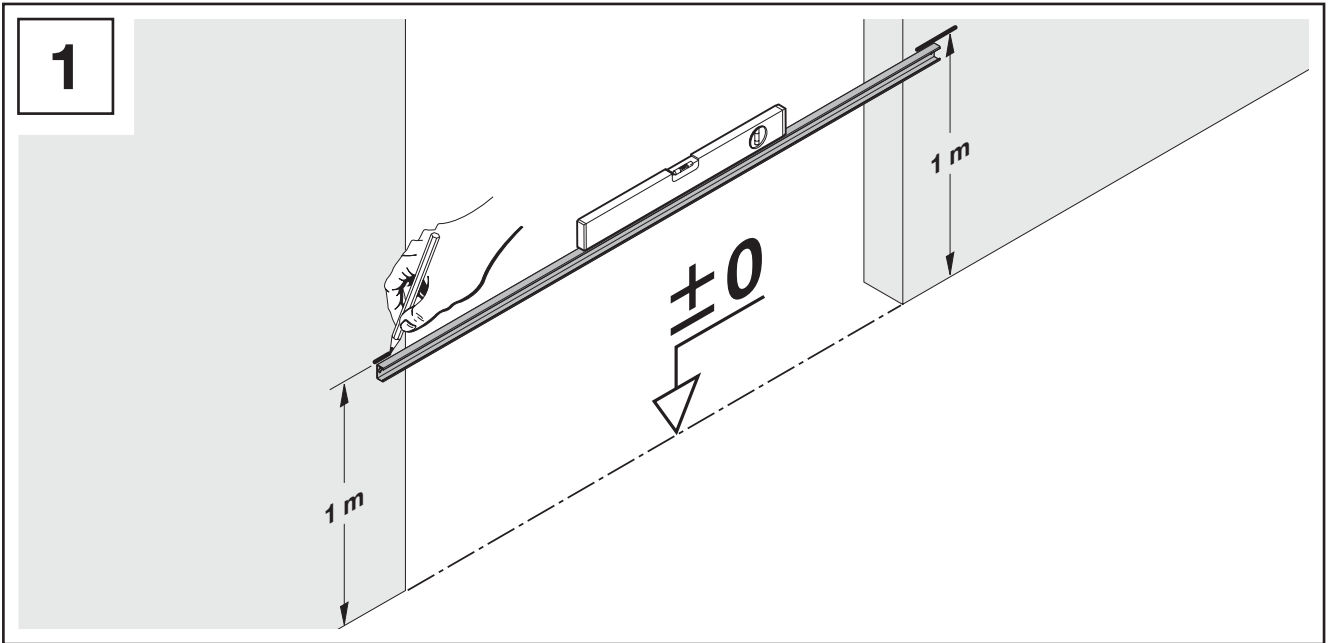
Руководство по монтажу, эксплуатации, техобслуживанию и демонтажу

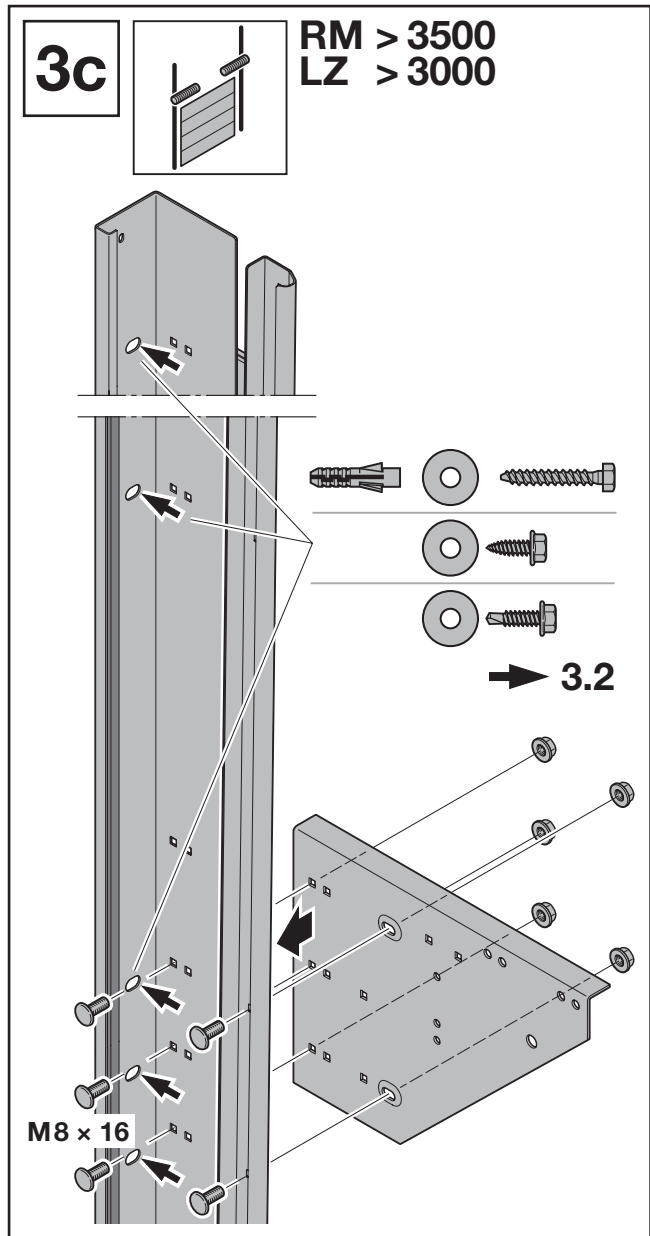
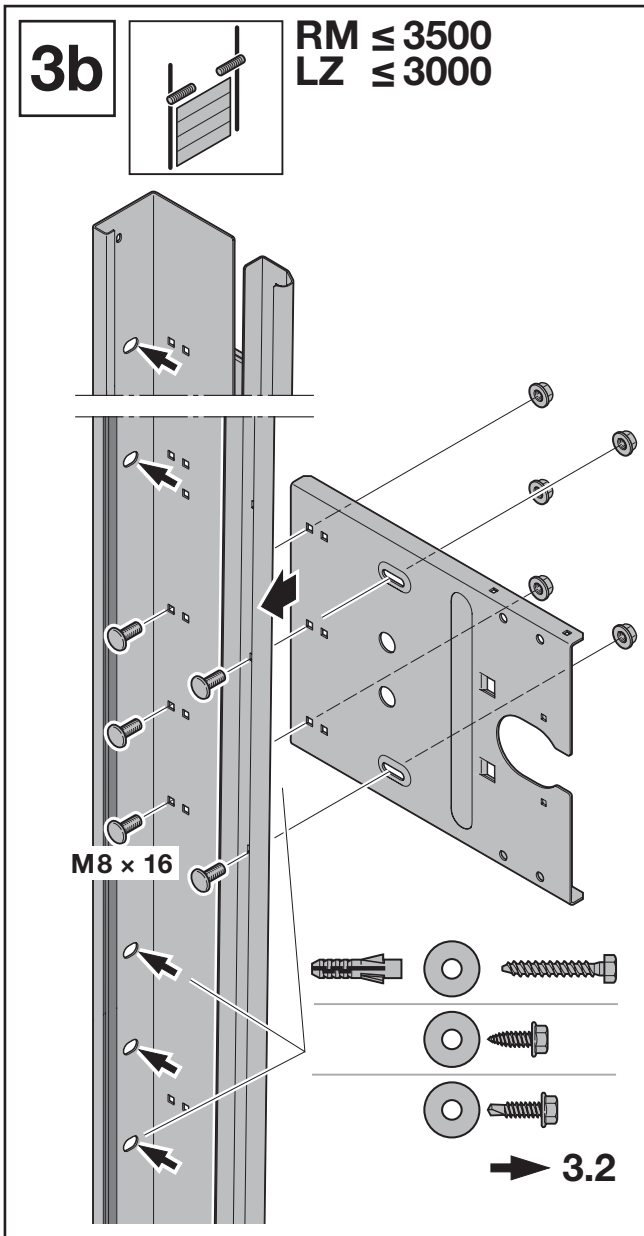
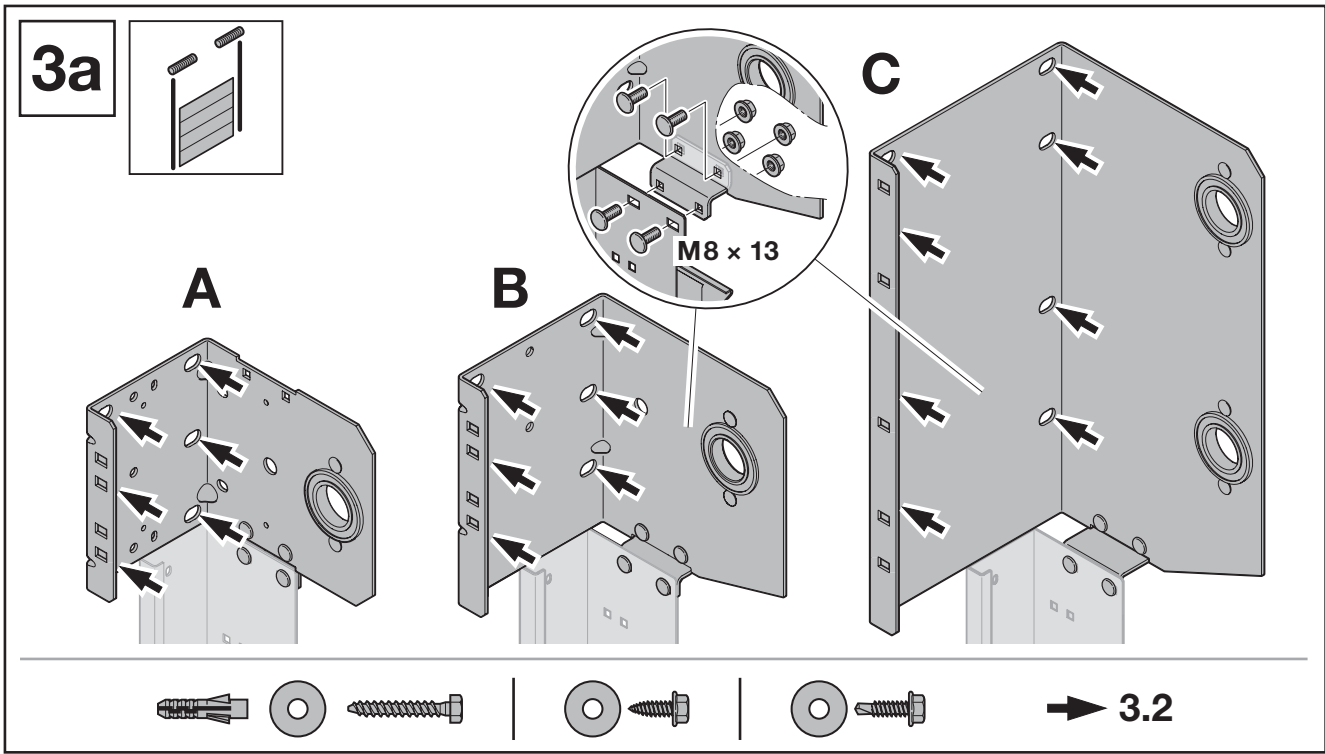
Секционные ворота для гаража строительной серии 60, строительная глубина 42 / 67 мм

+

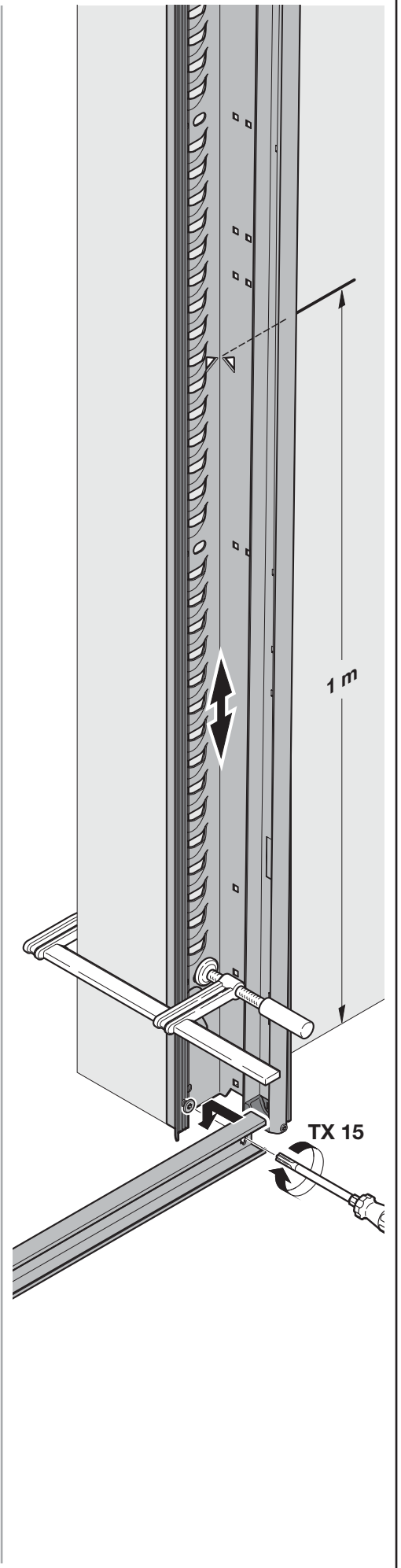
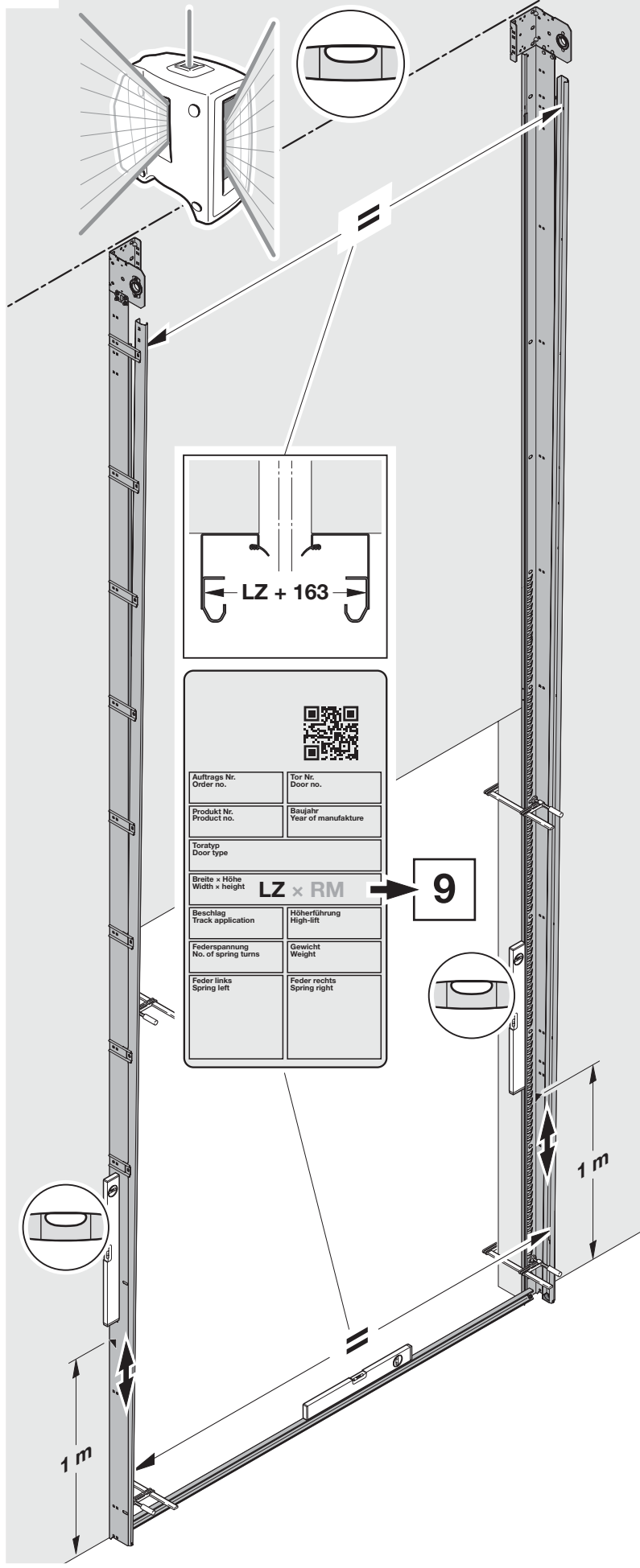
NL	PL	SL	FI	TR	LV	EL
IT	HU	NO	DA	LT	HR	RO
PT	CS	SV	SK	ET	SR	BG



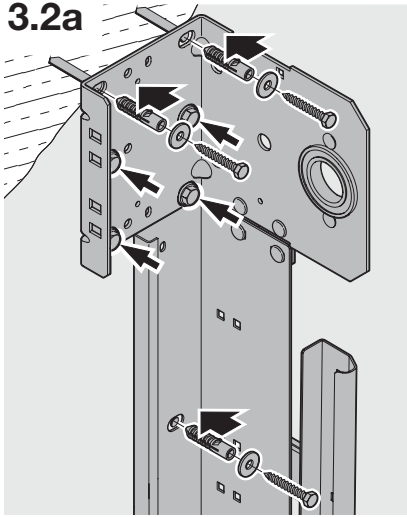




3.1



3.2a



10 x 70



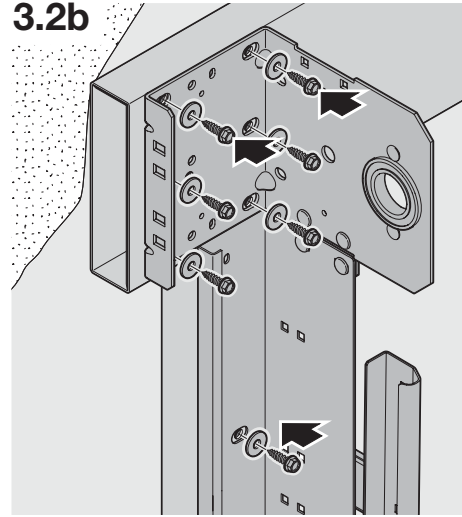
A10,5



12



3.2b



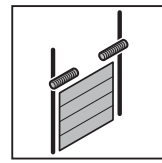
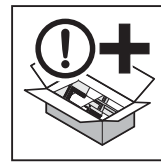
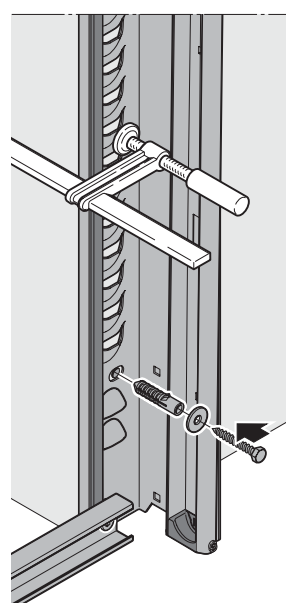
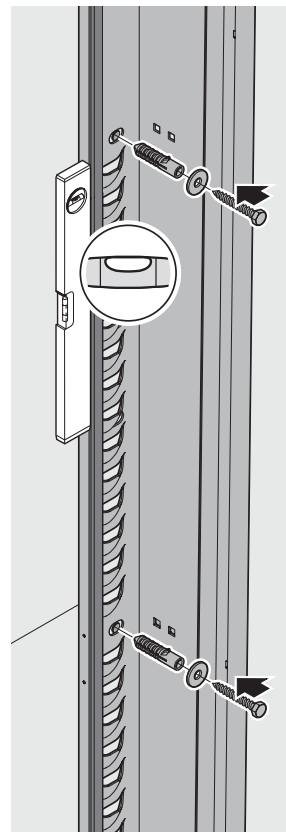
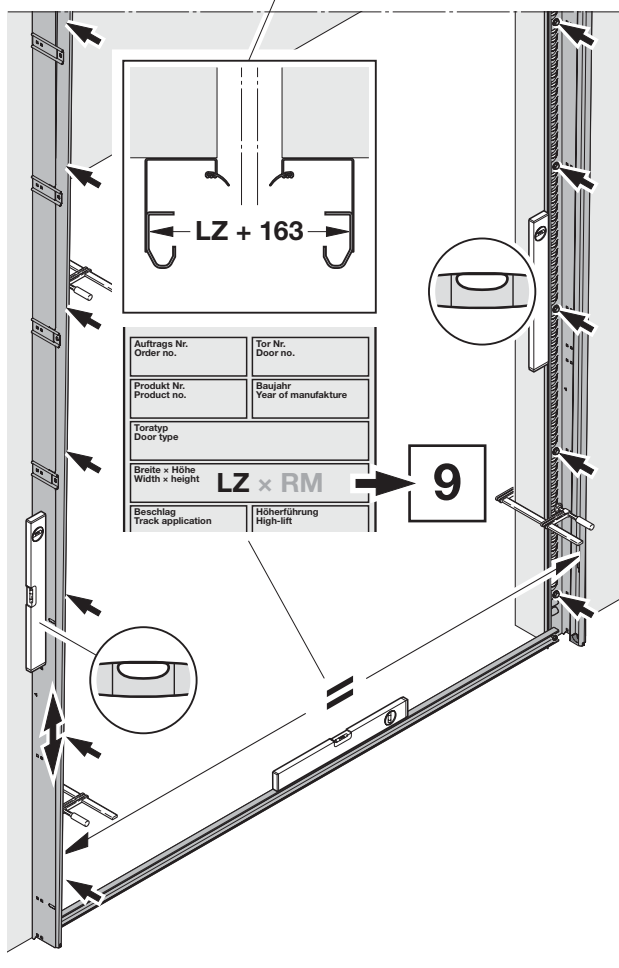
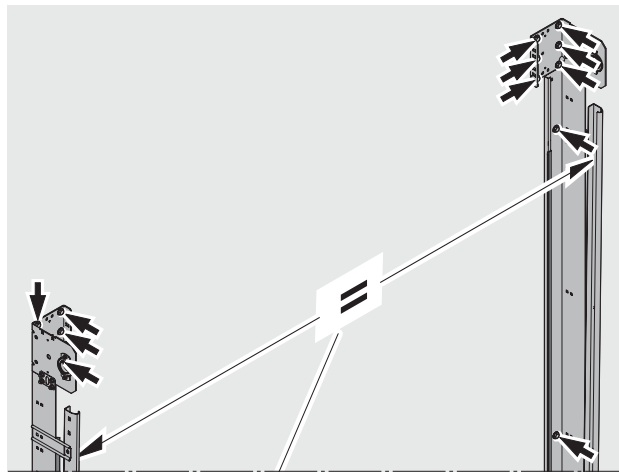
A

B8 x 22

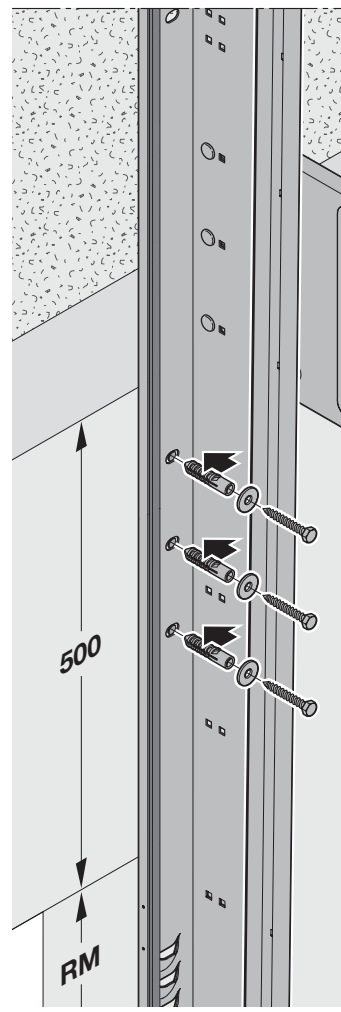
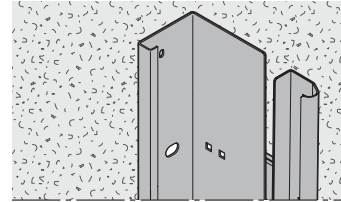


B

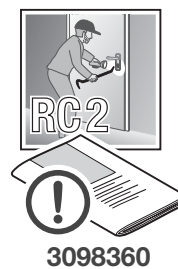
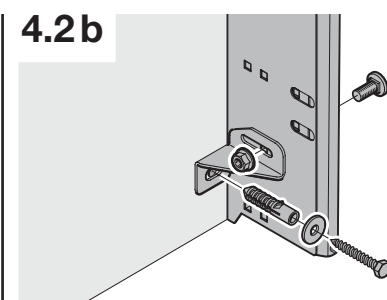
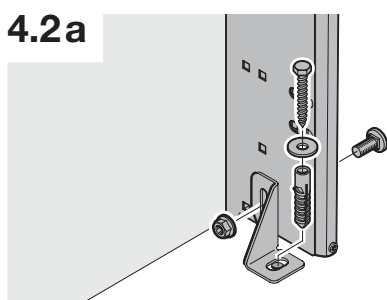
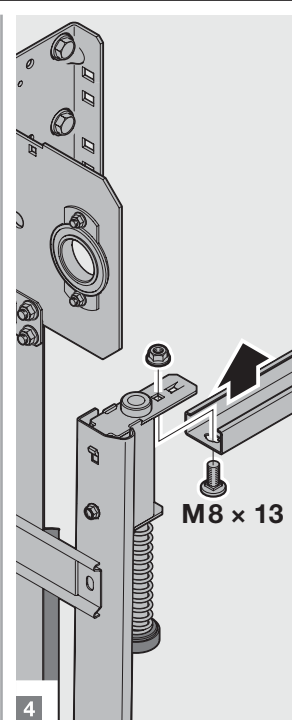
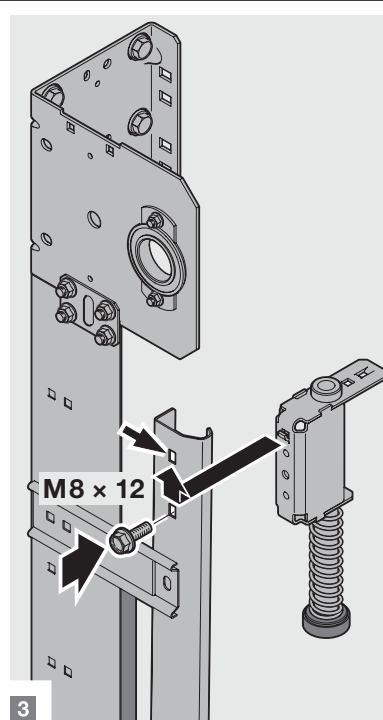
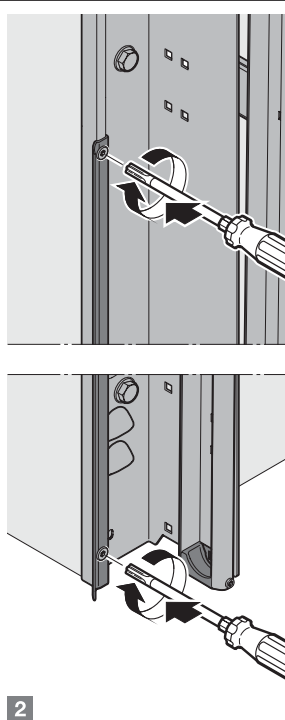
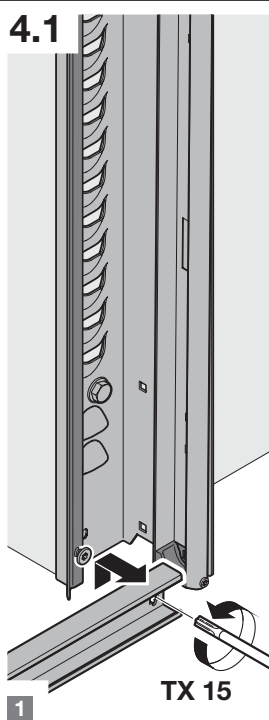
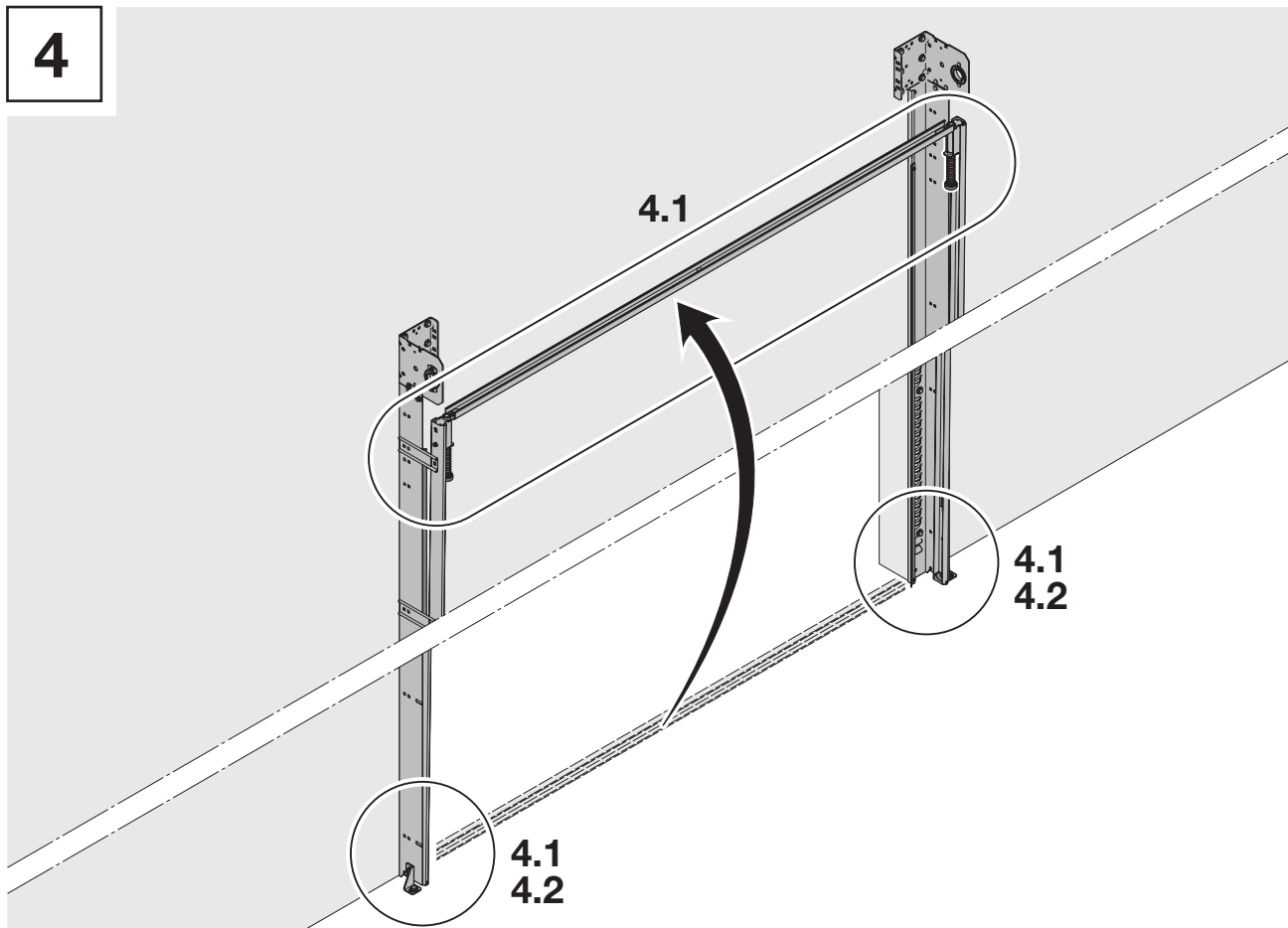
ST8 x 30



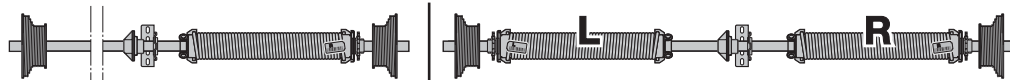
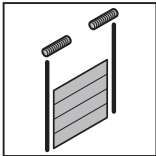
RM ≤ 3500



4



5a



5a.1
5a.4

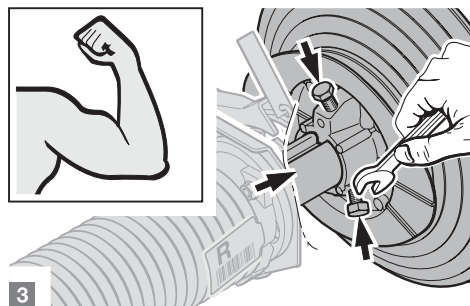
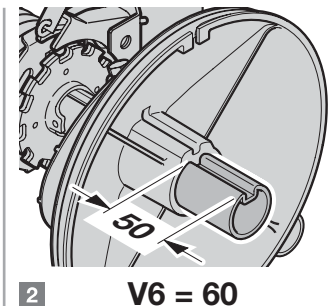
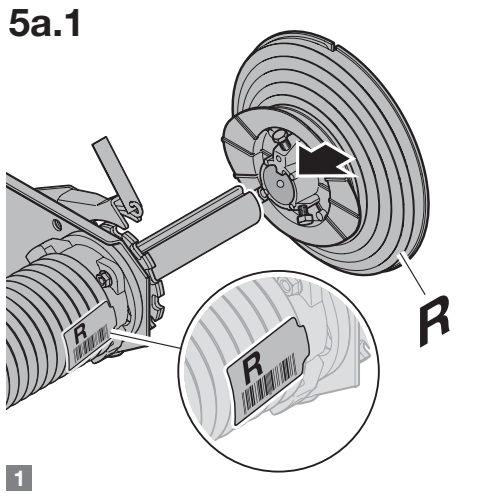
5a.3

5a.2
5a.4

A

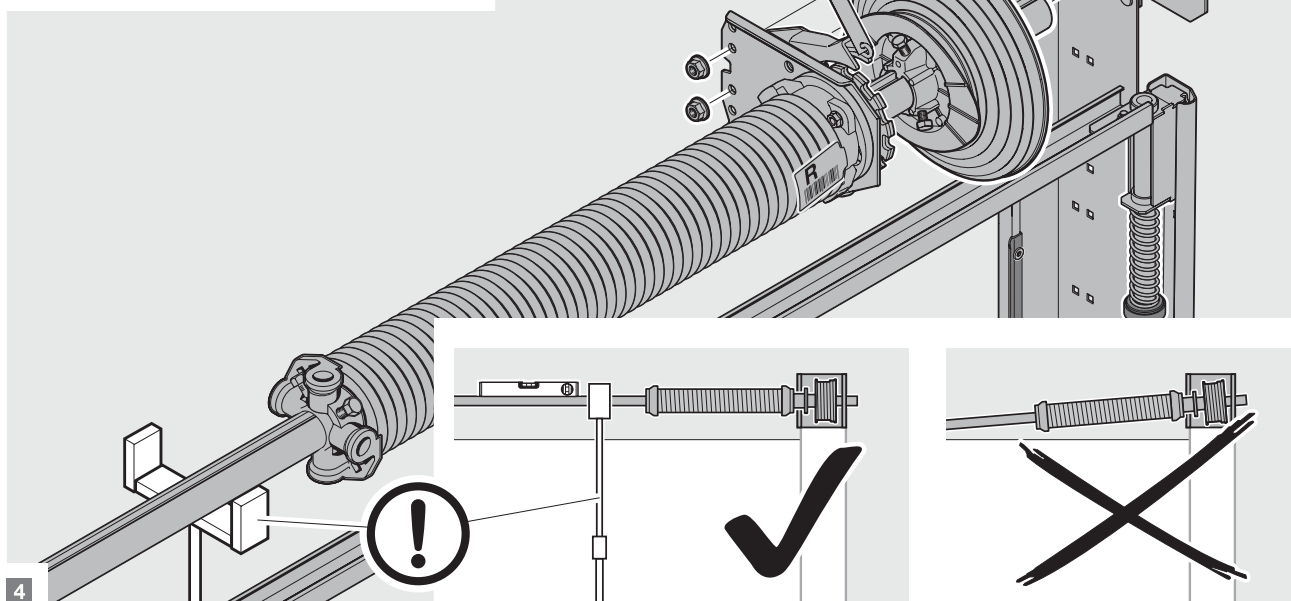
B

5a.1



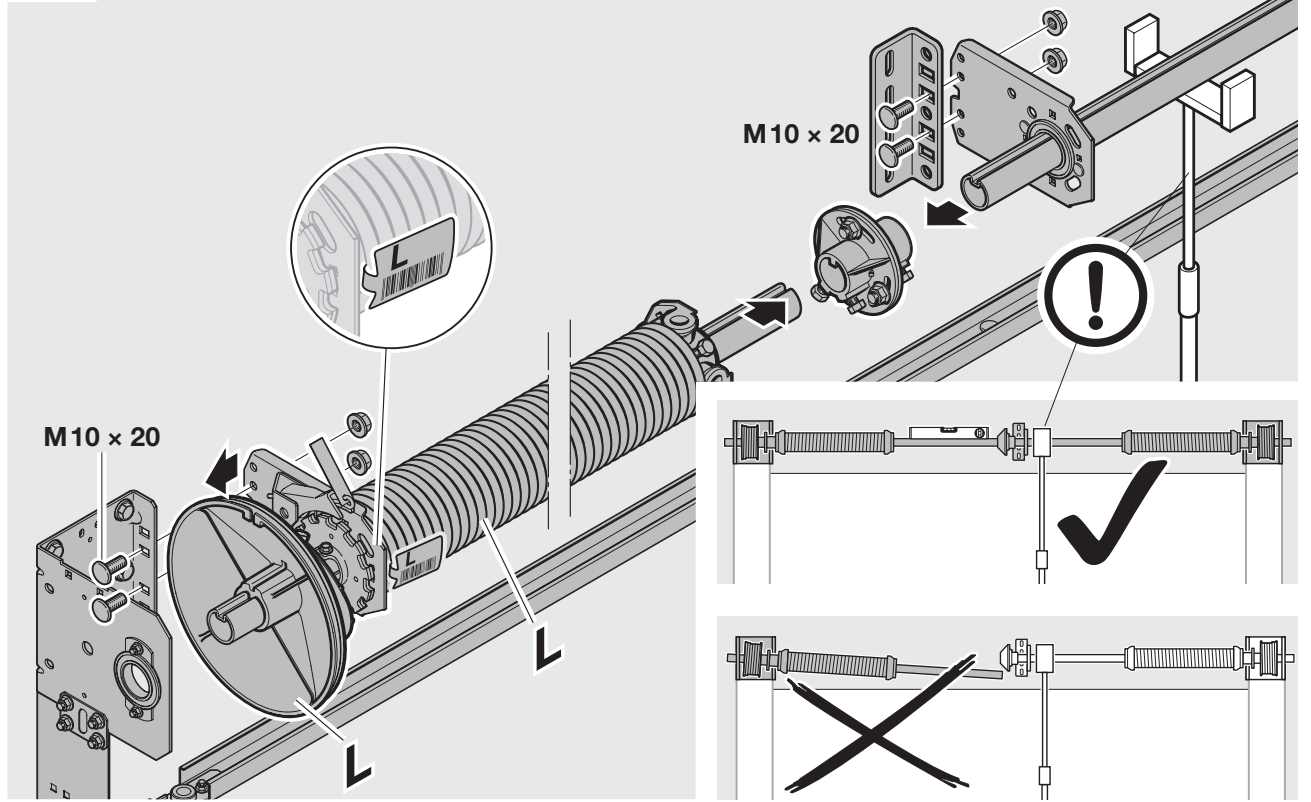
M10 x 20

1

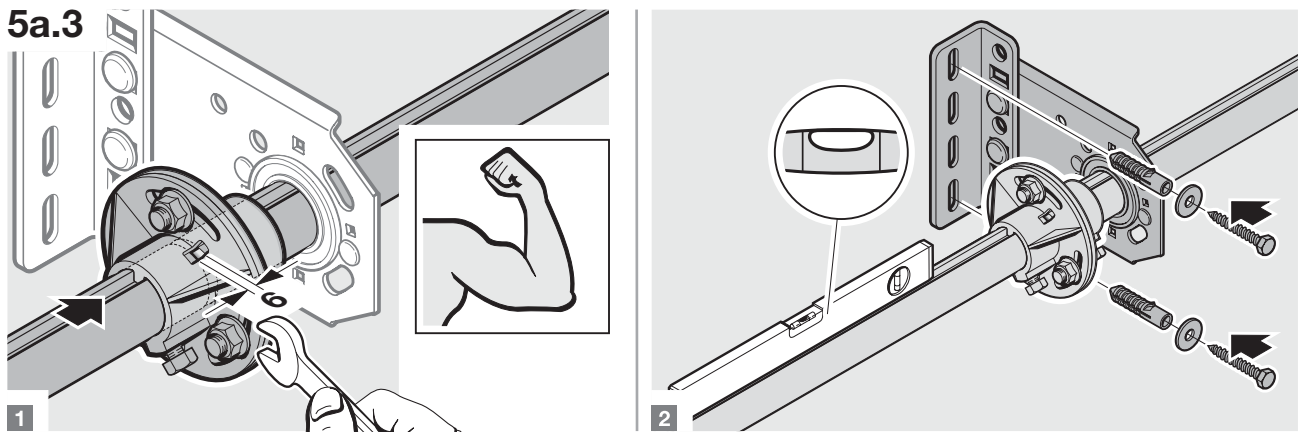


4

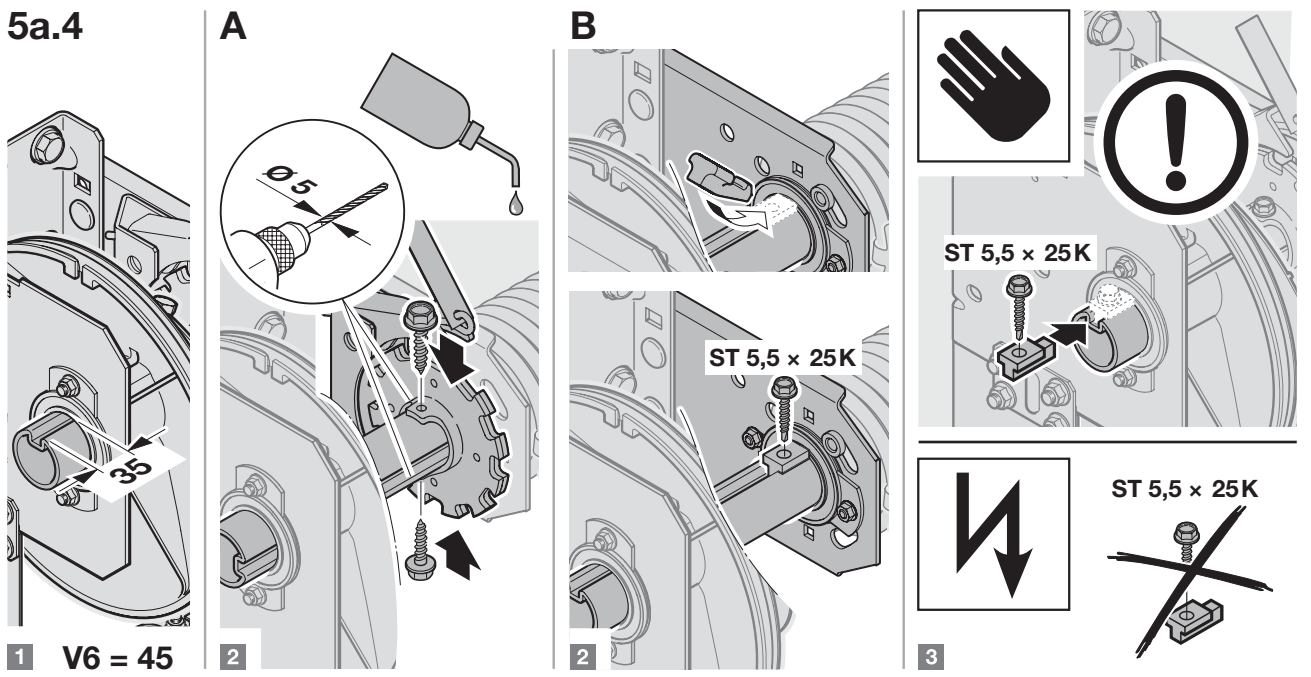
5a.2



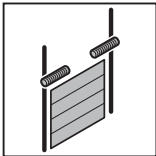
5a.3



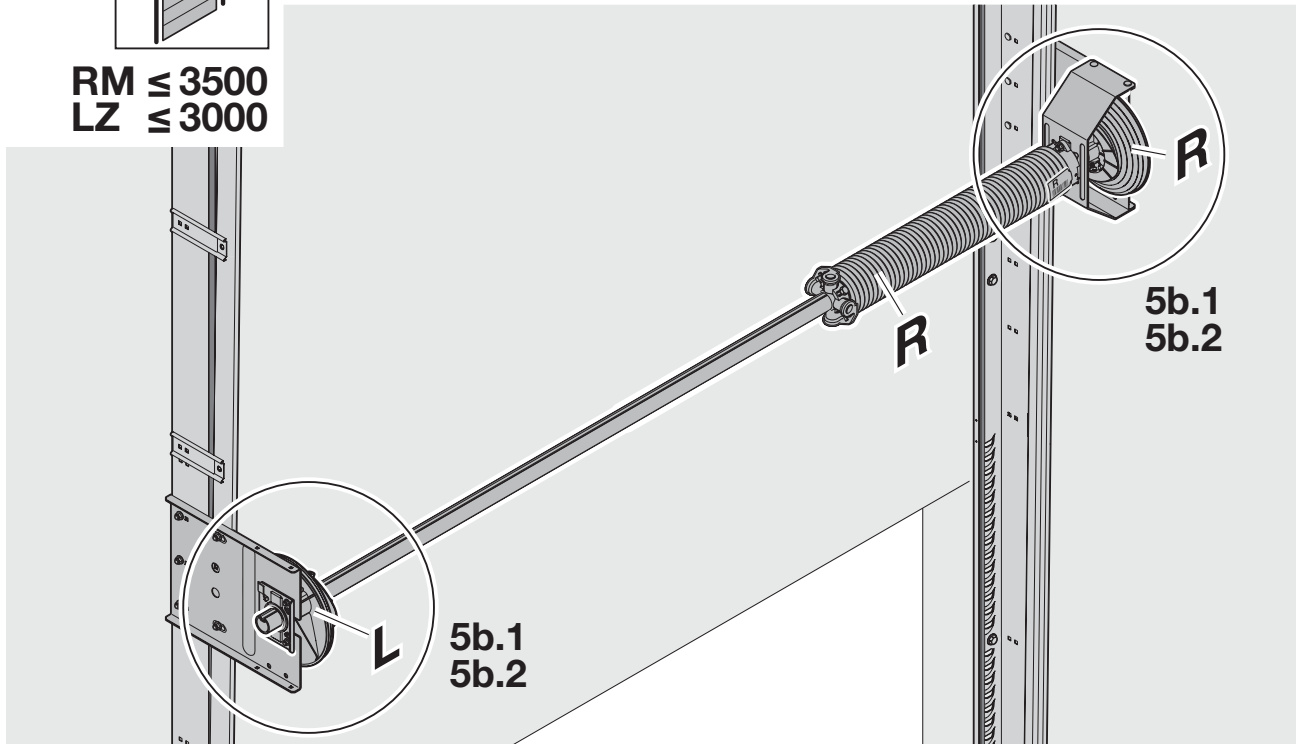
5a.4



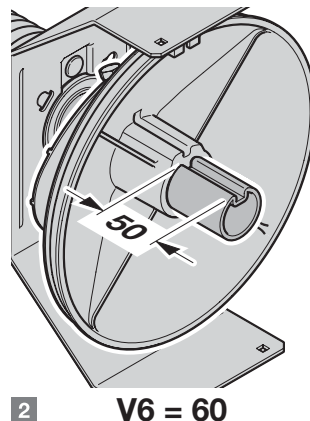
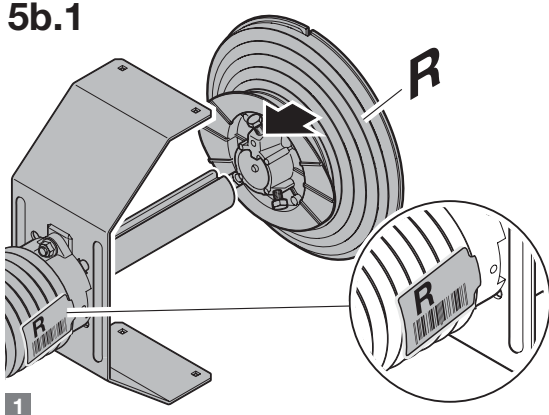
5b



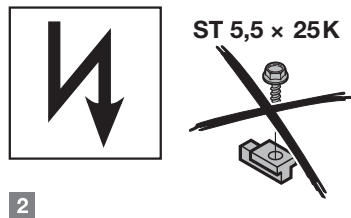
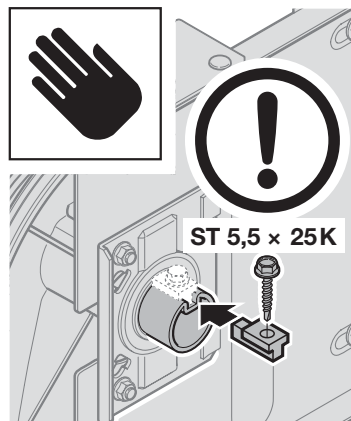
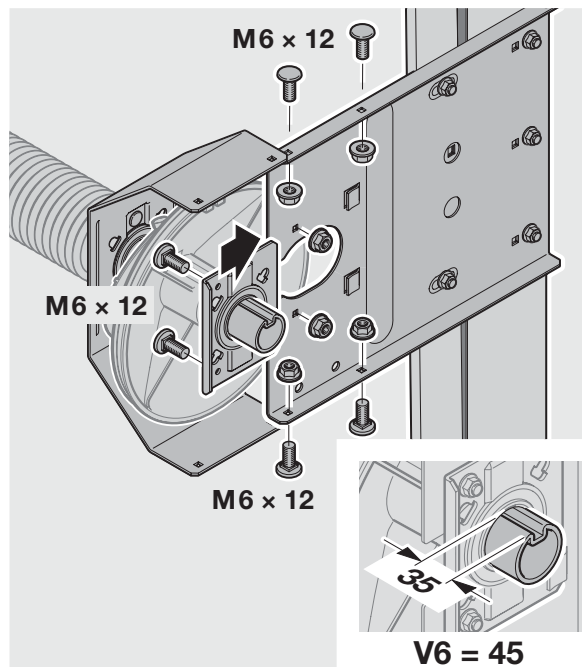
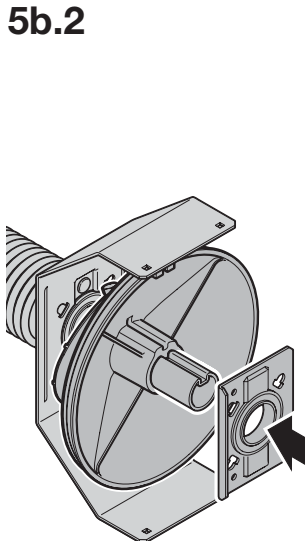
RM ≤ 3500
LZ ≤ 3000

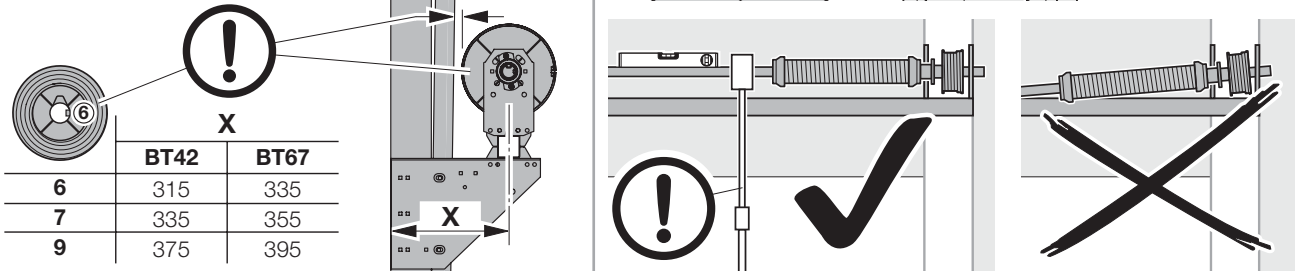
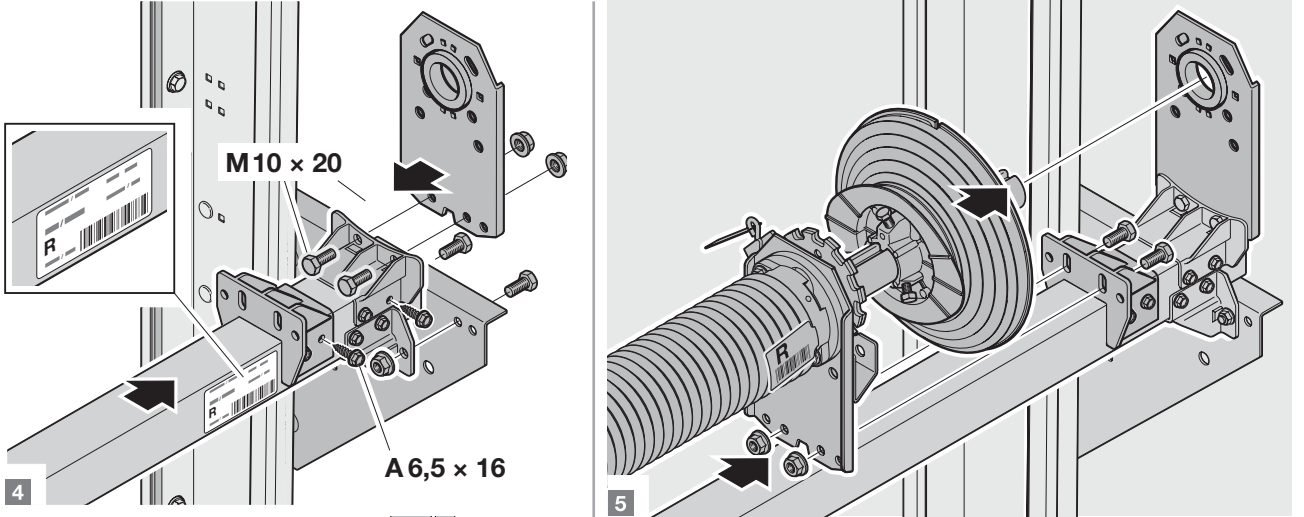
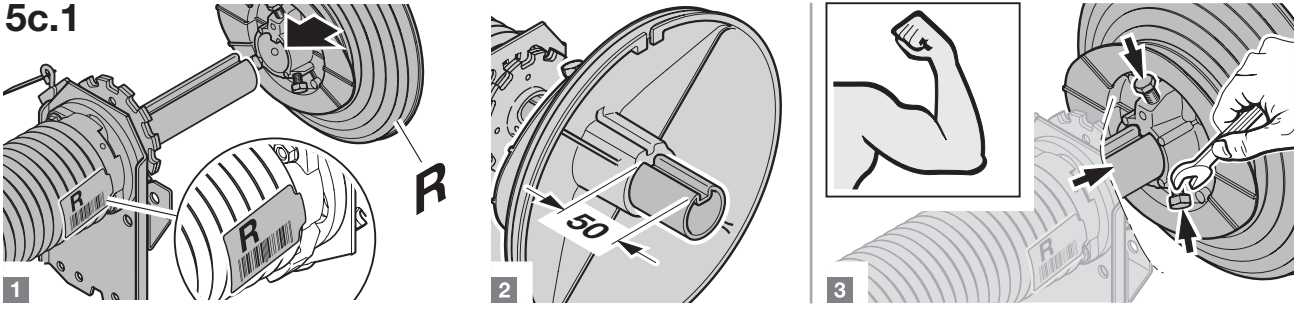
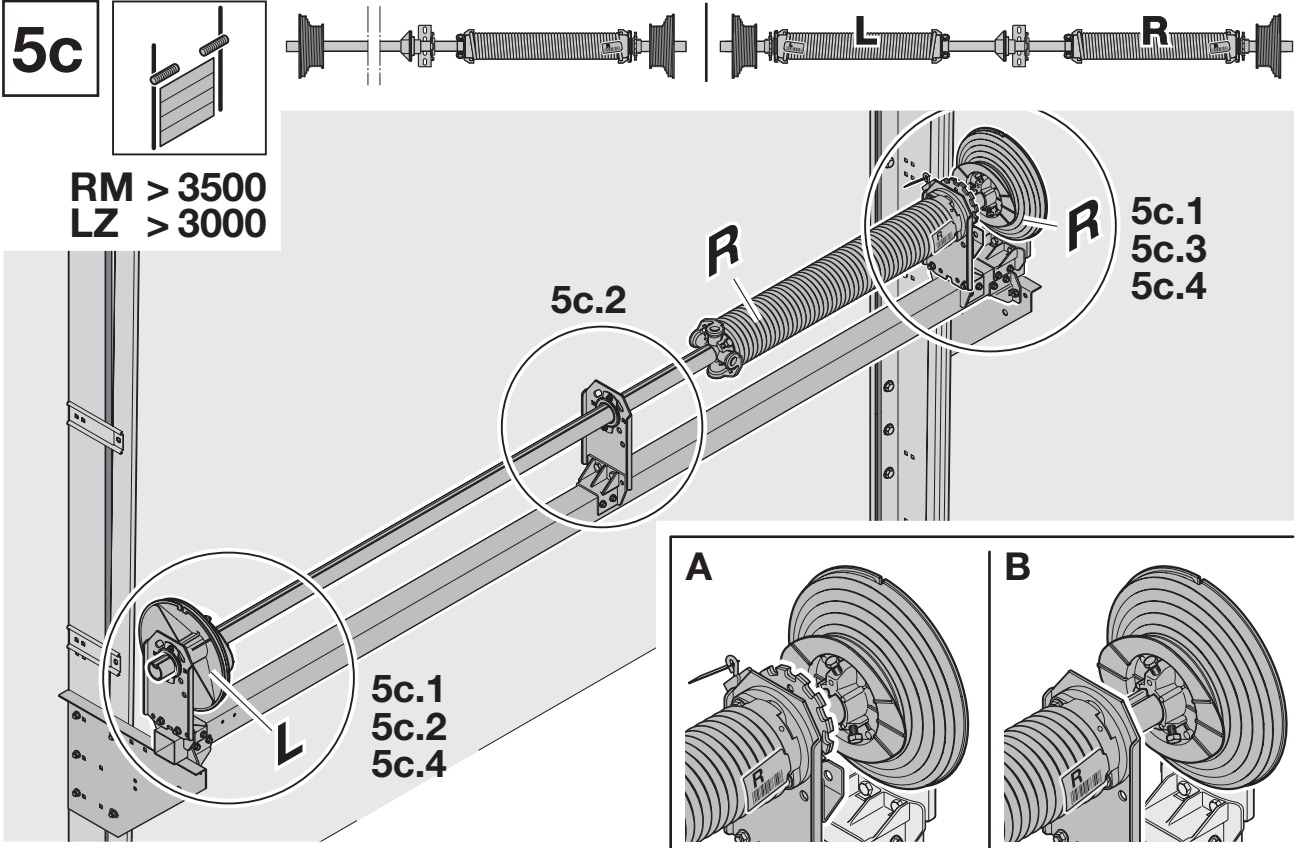


5b.1

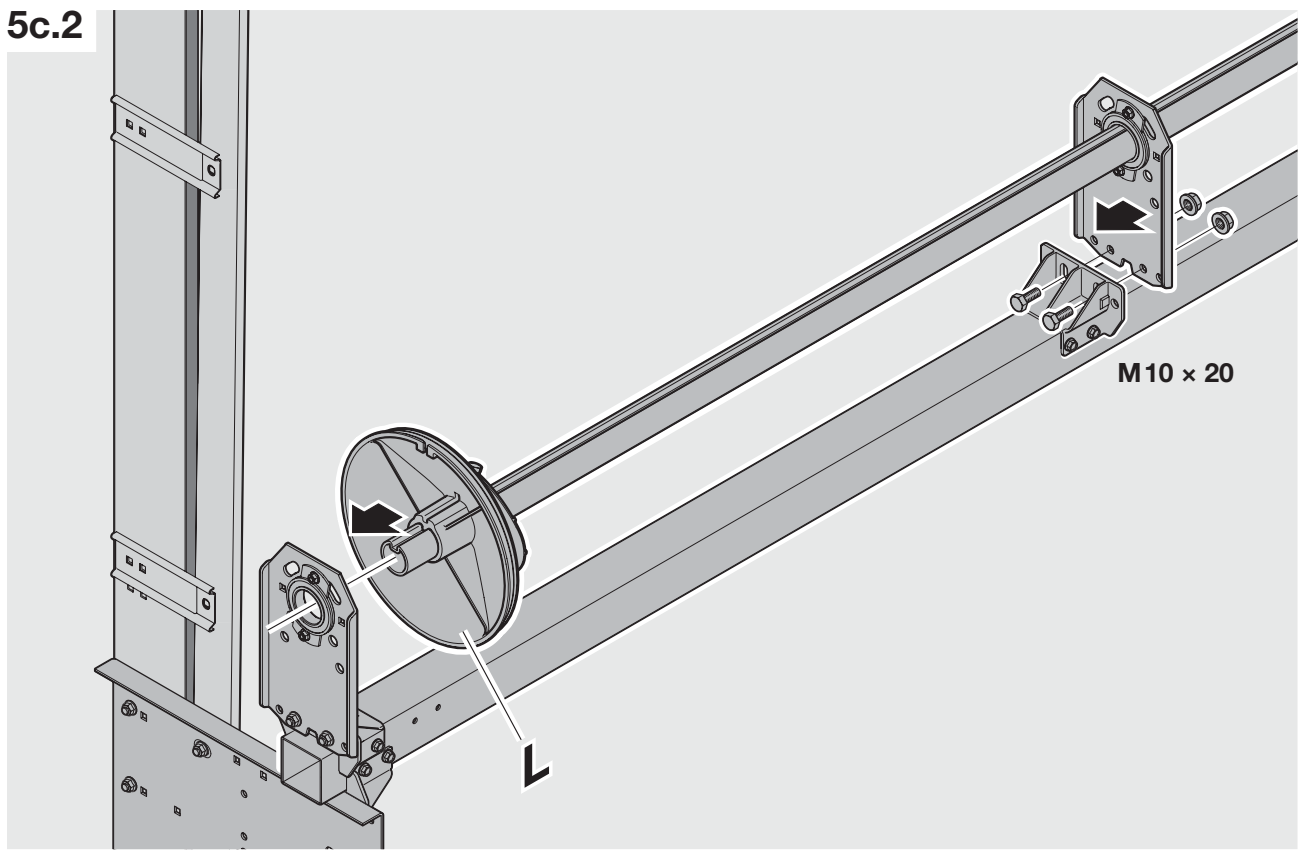


5b.2

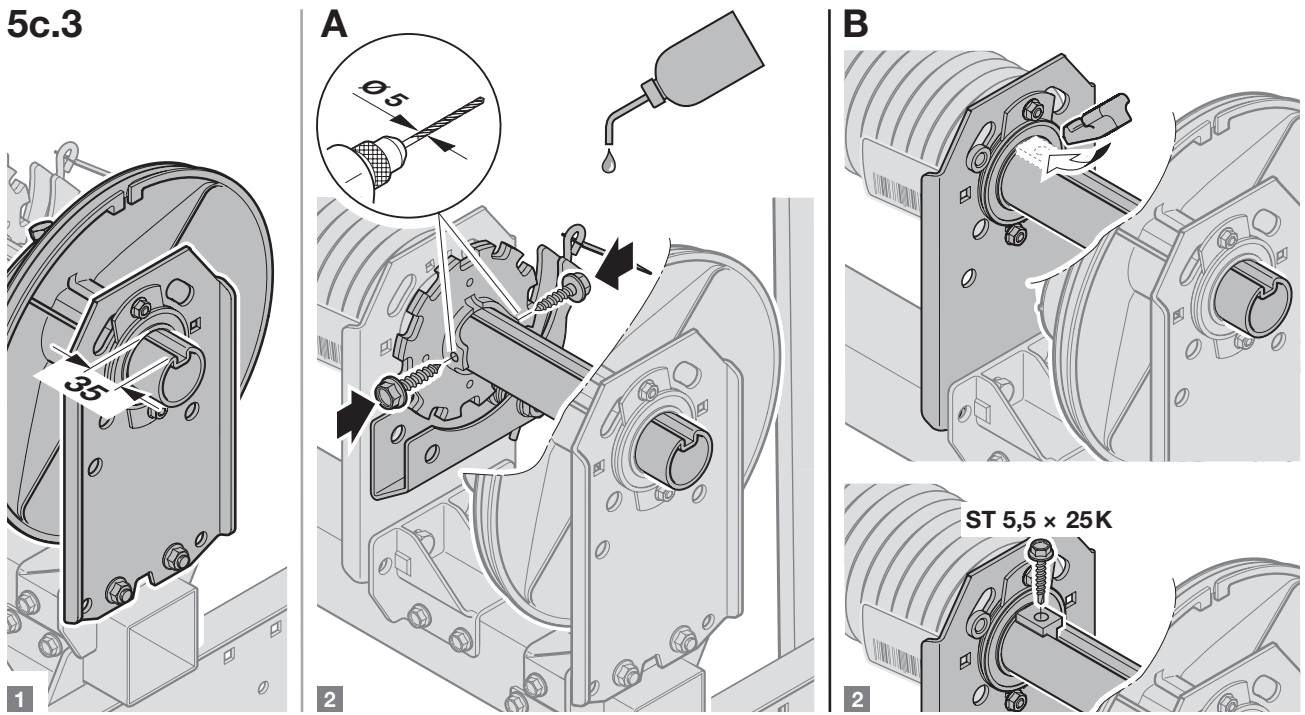




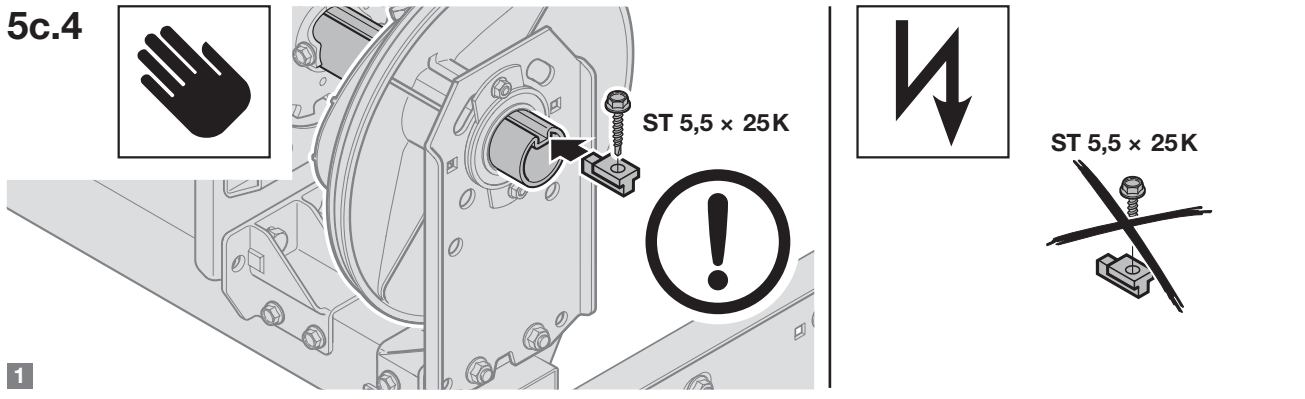
5c.2



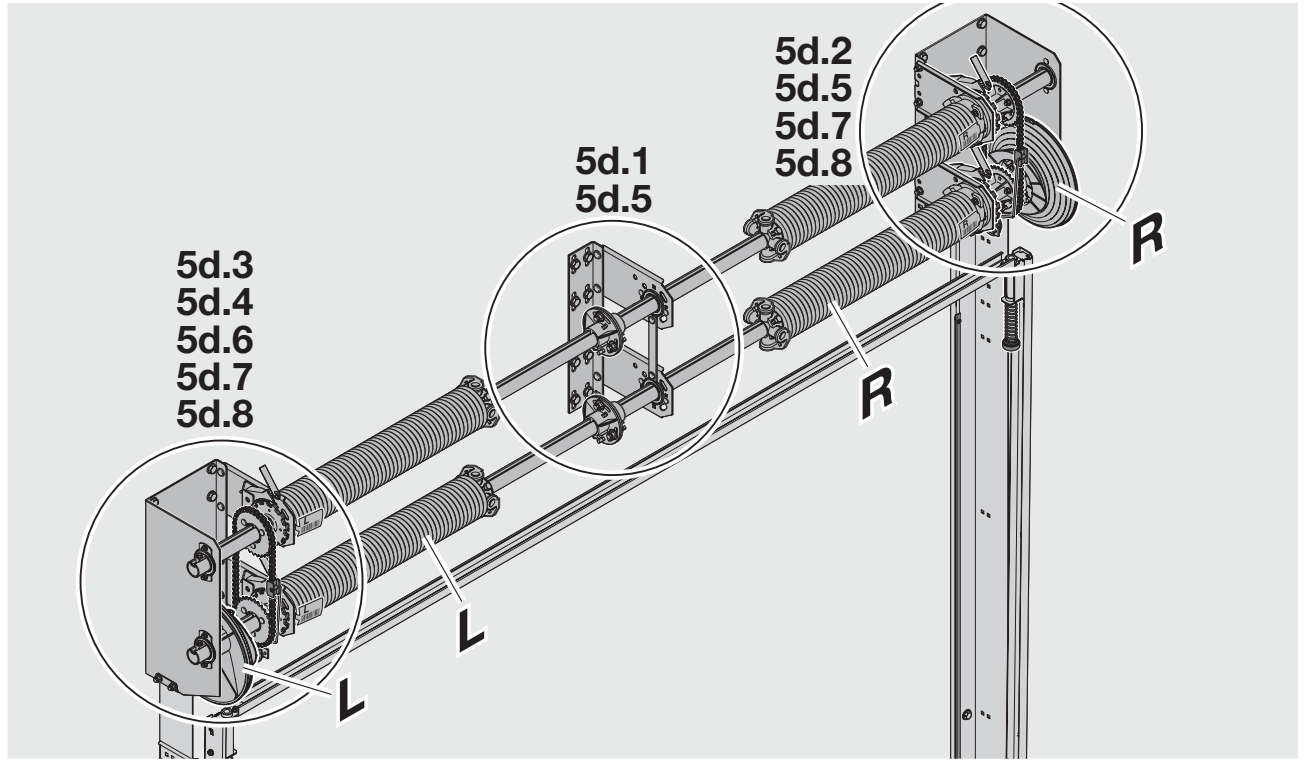
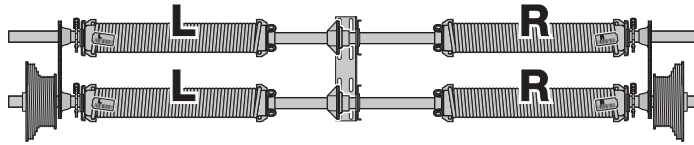
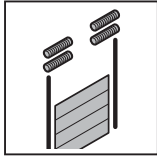
5c.3



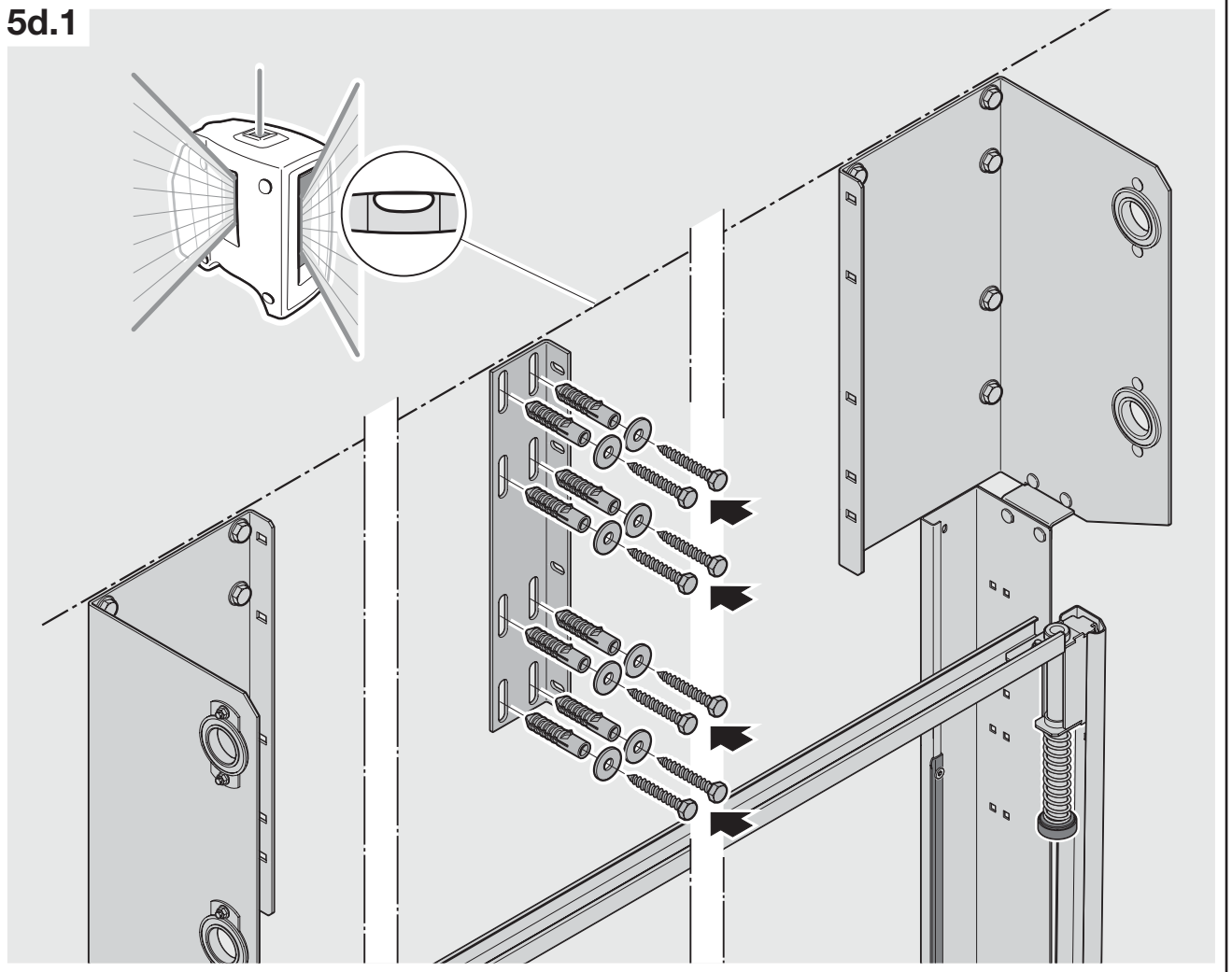
5c.4



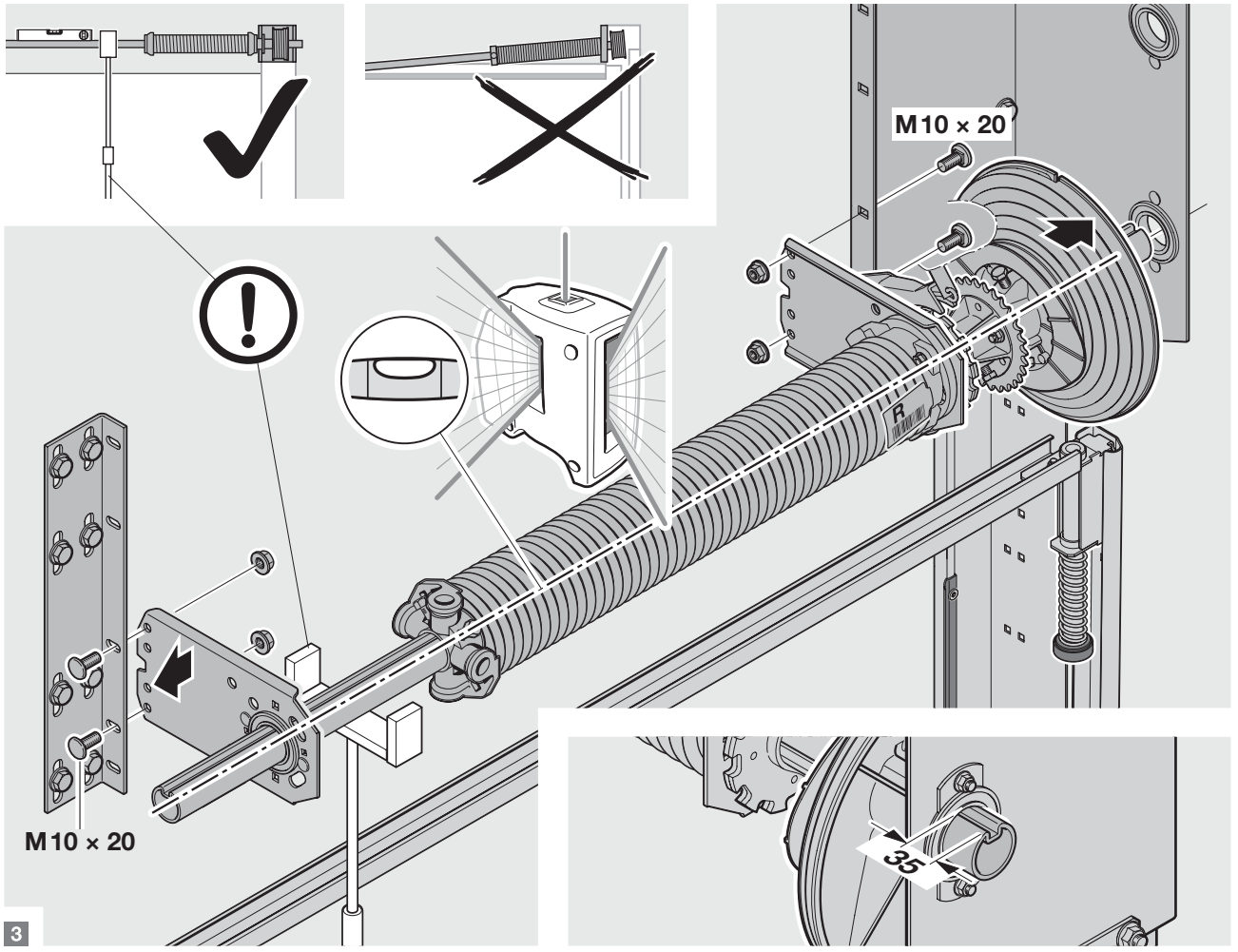
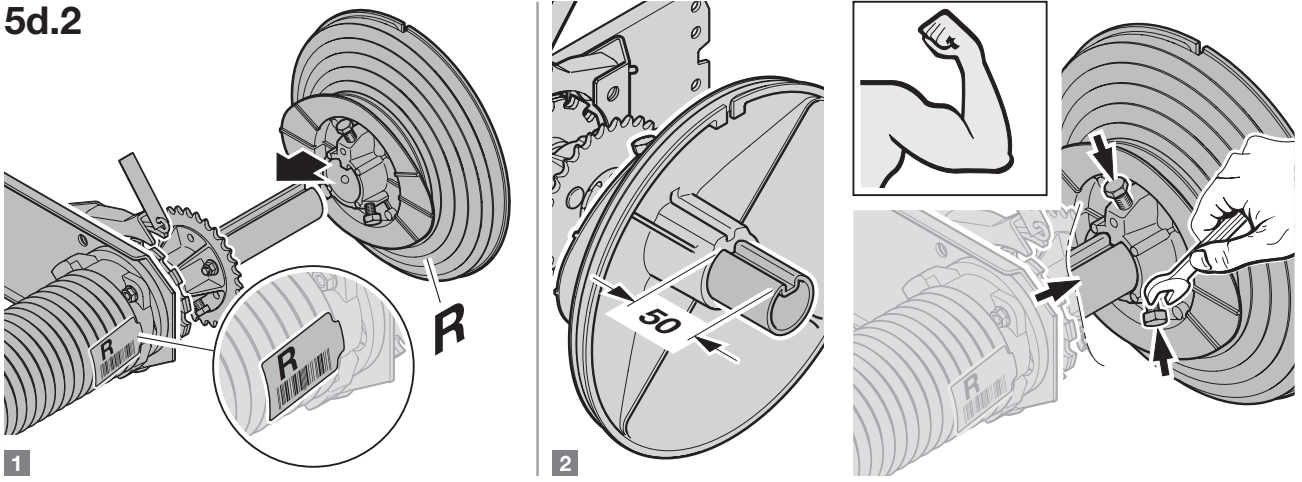
5d



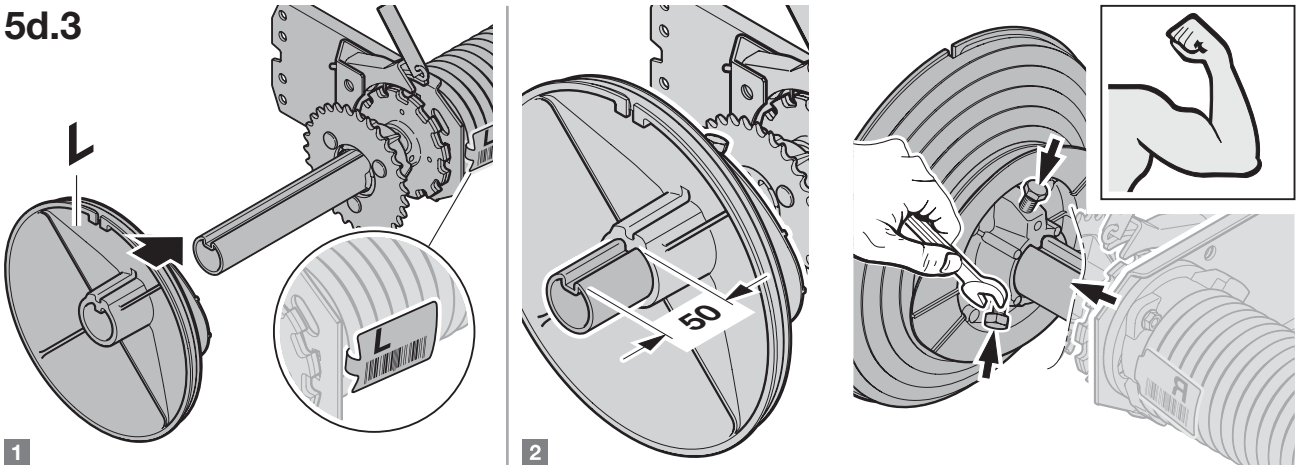
5d.1



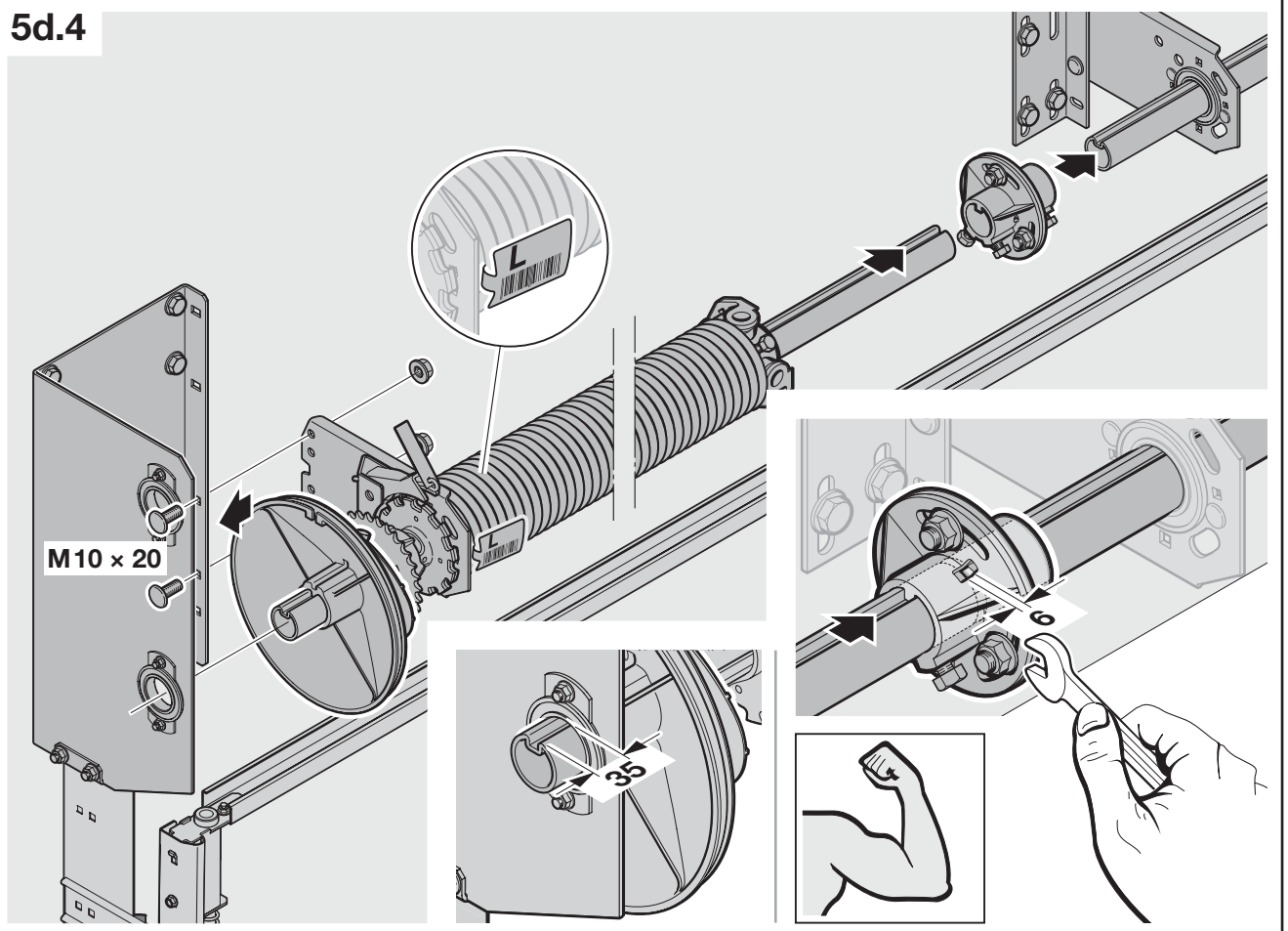
5d.2



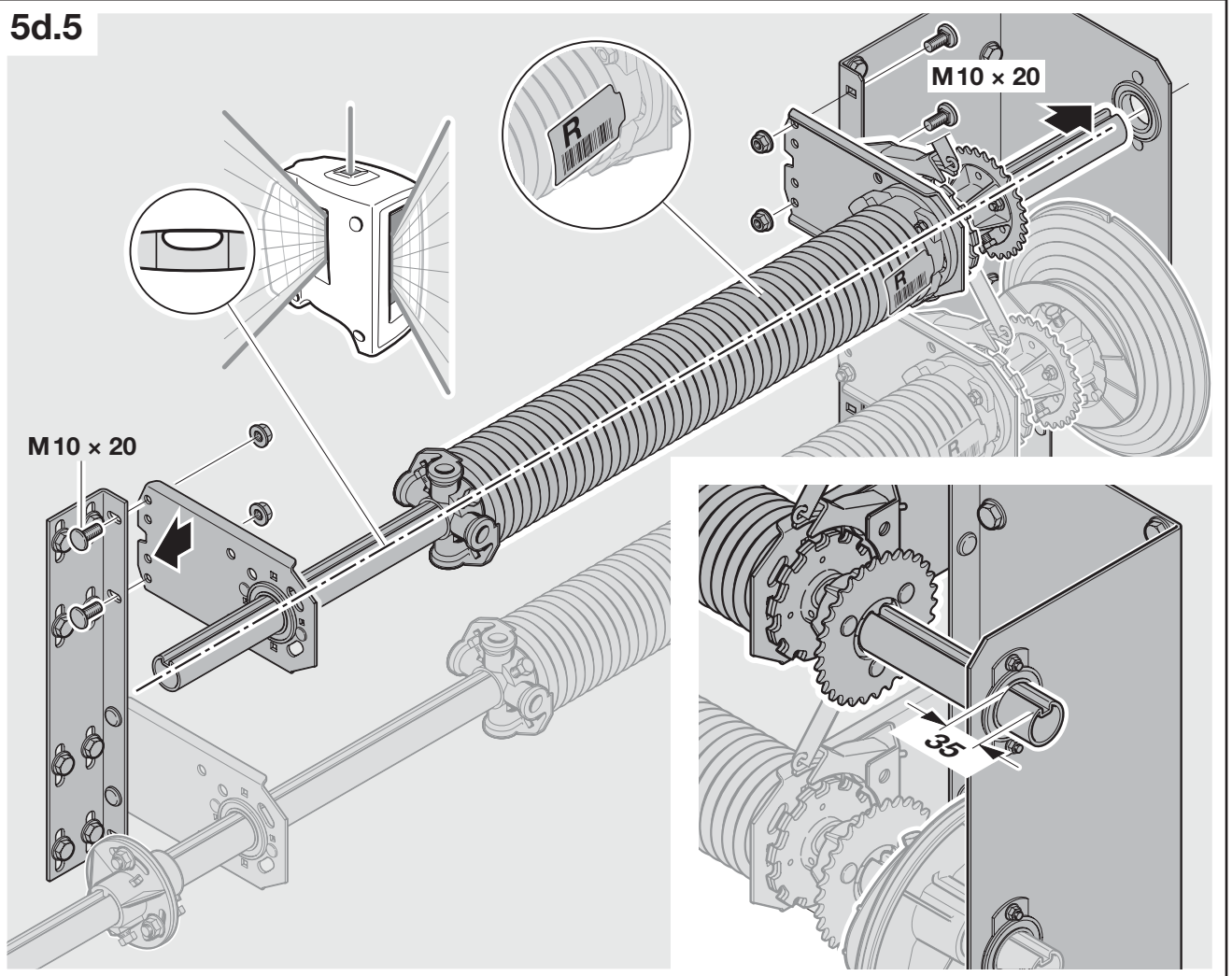
5d.3



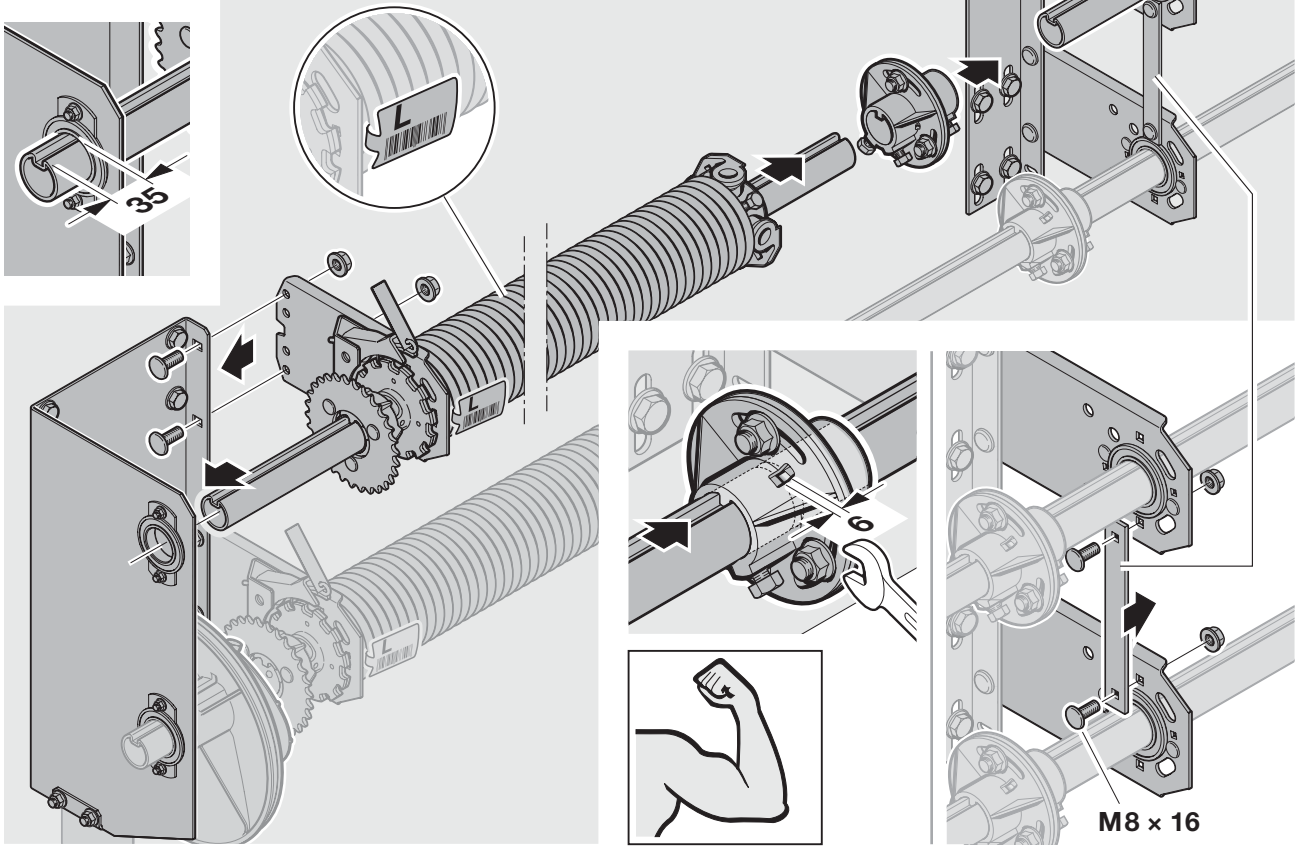
5d.4



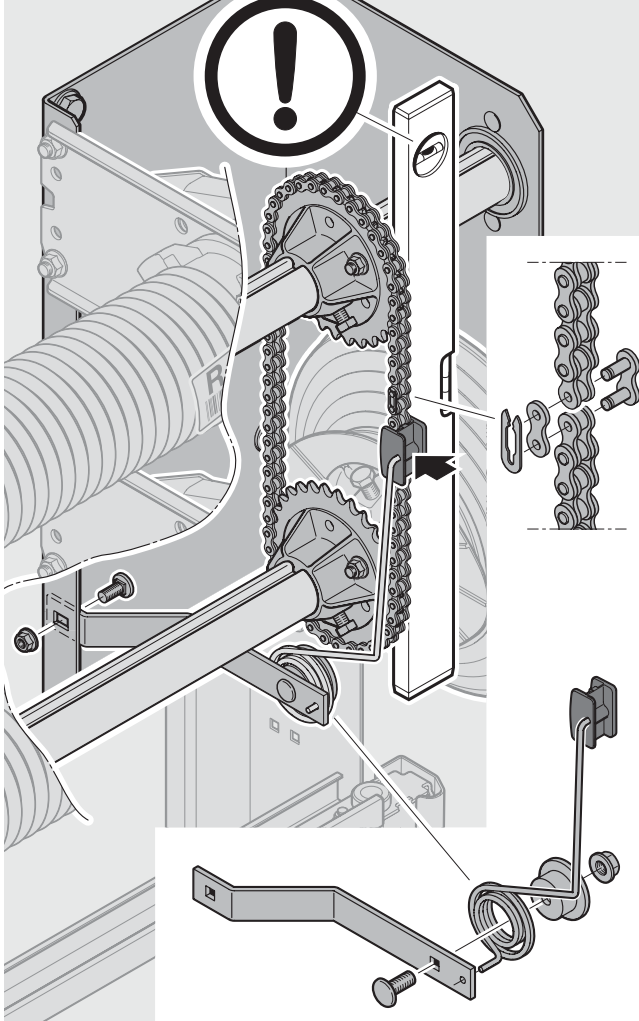
5d.5



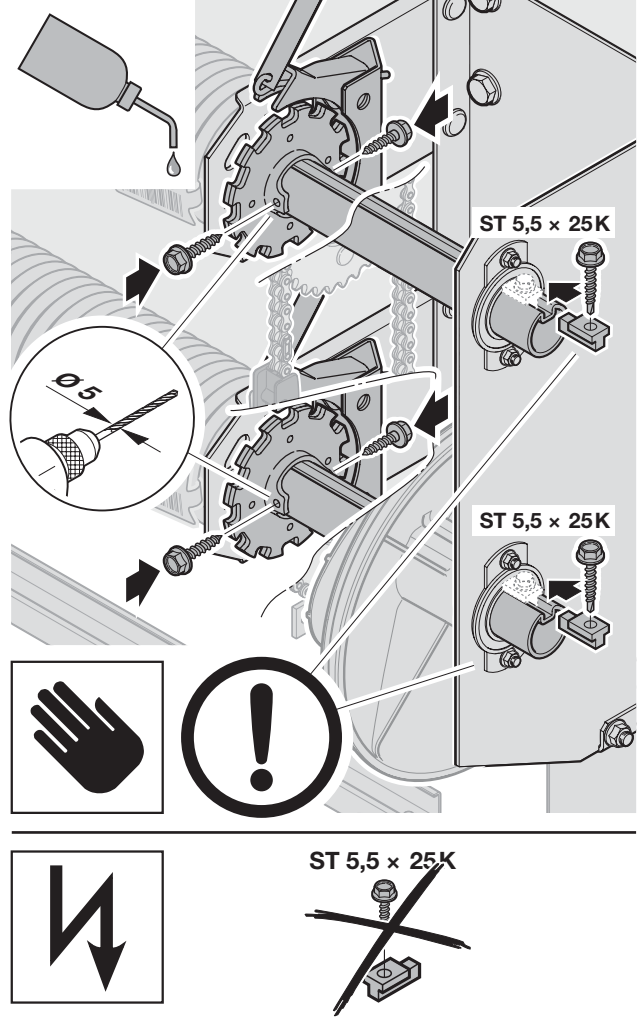
5d.6

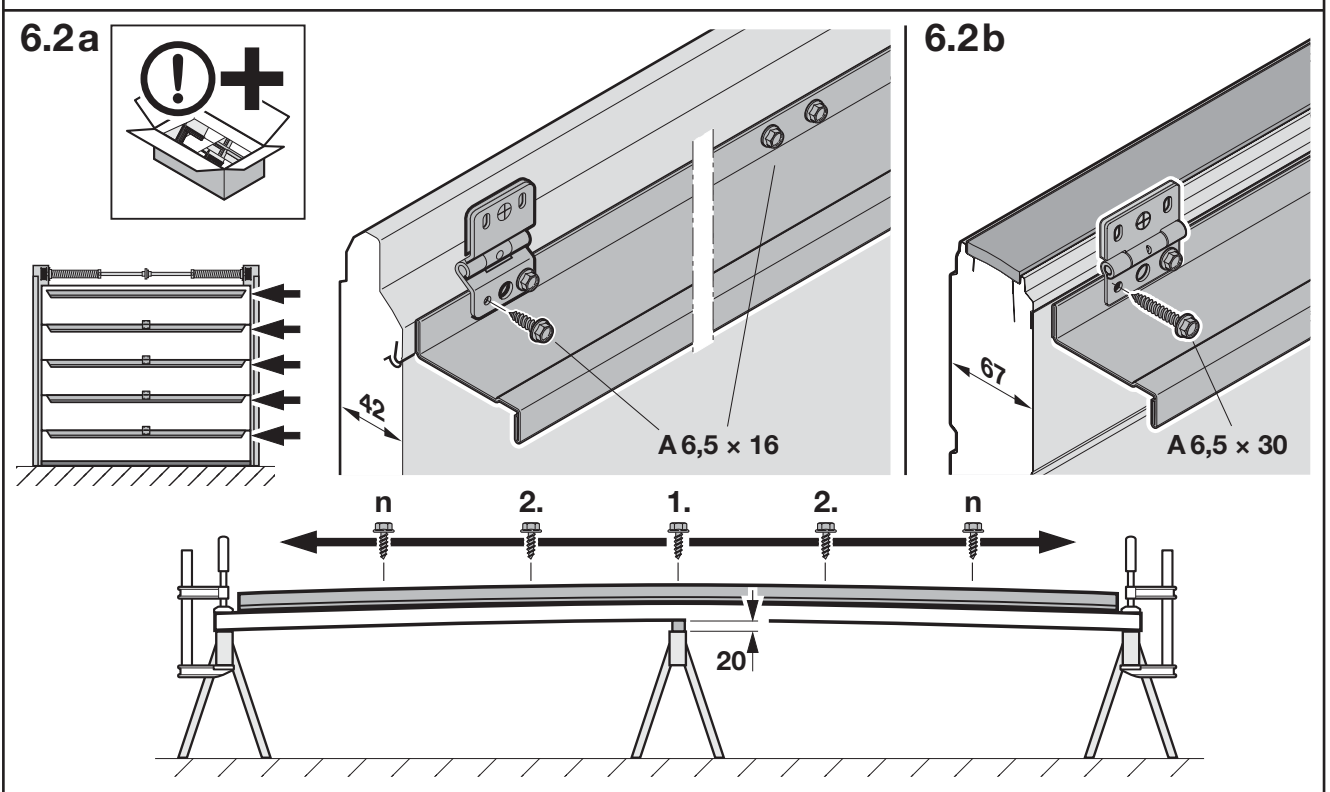
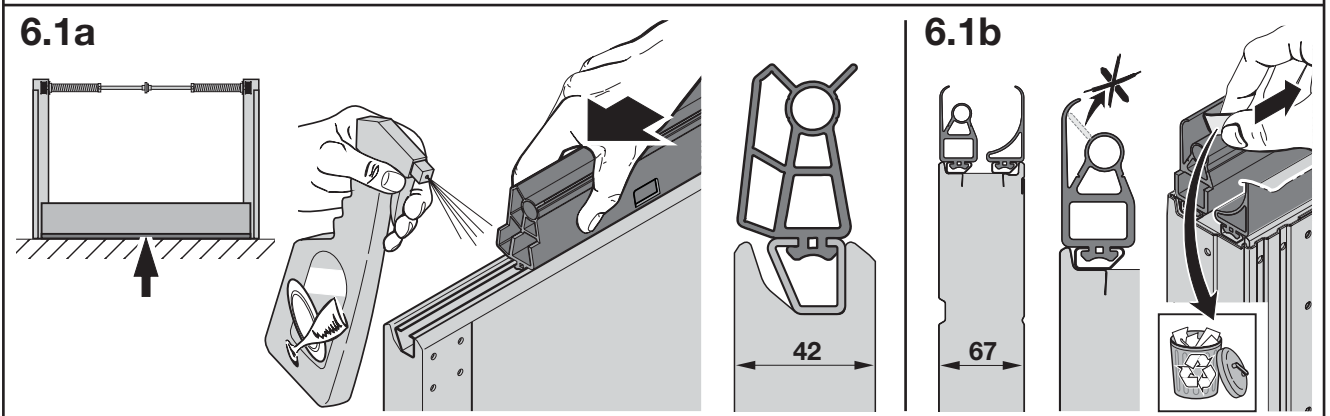
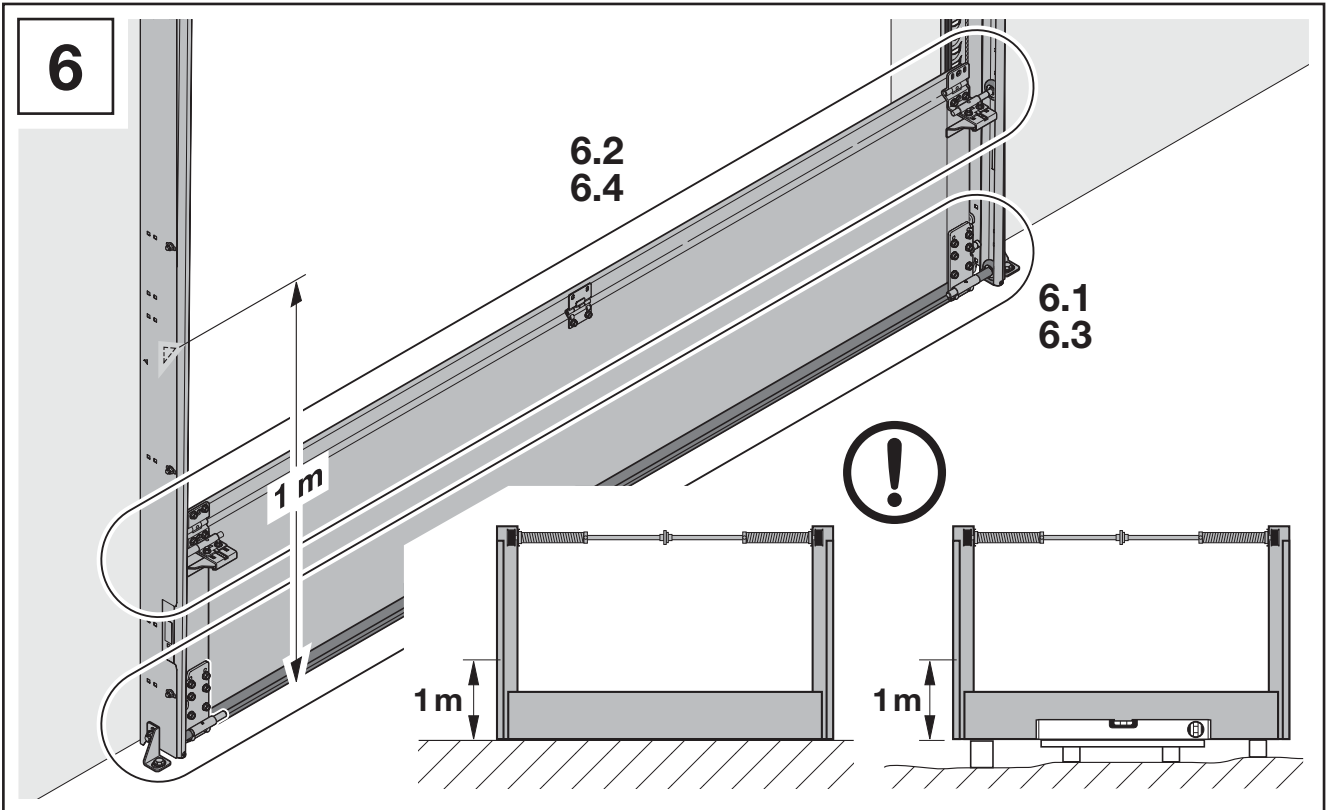


5d.7

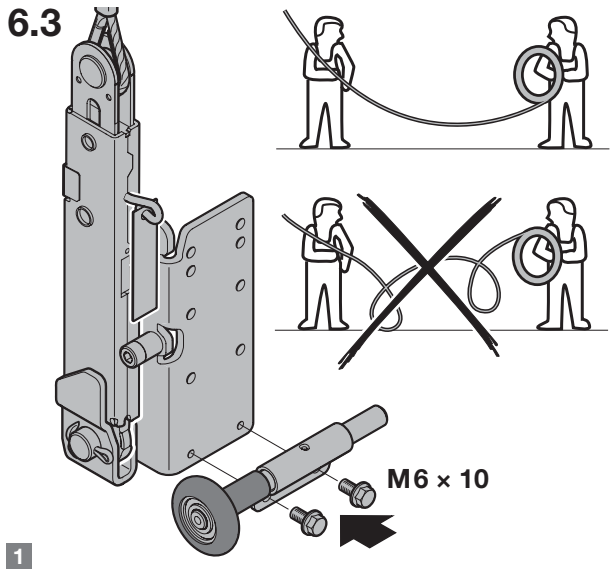


5d.8

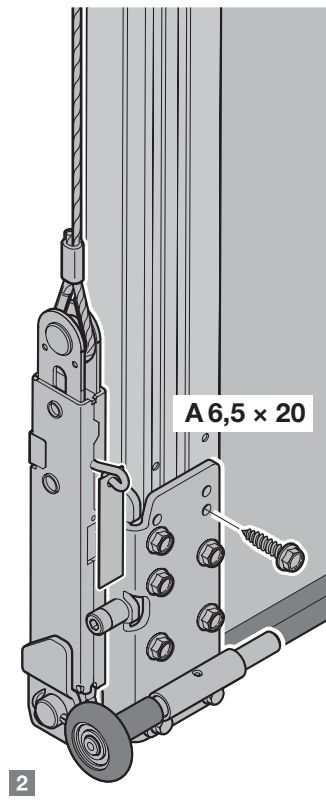




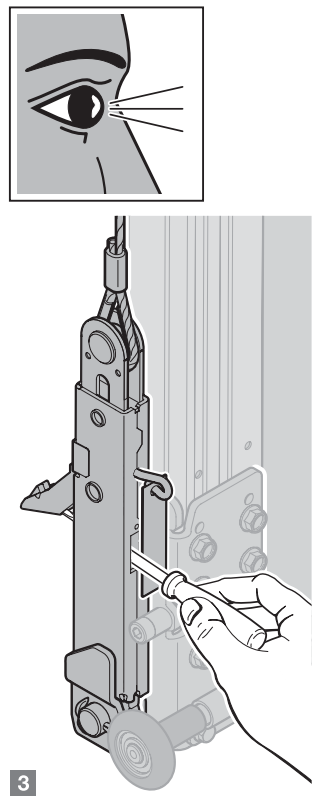
6.3



1



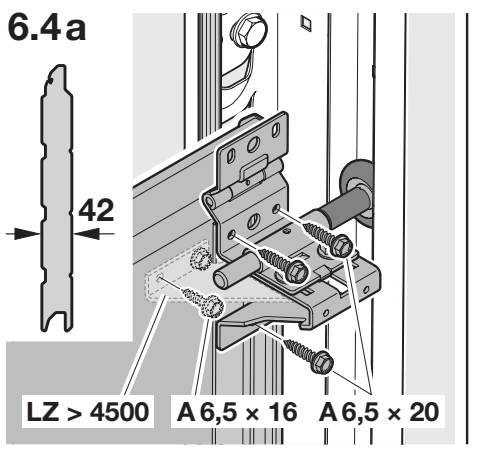
2



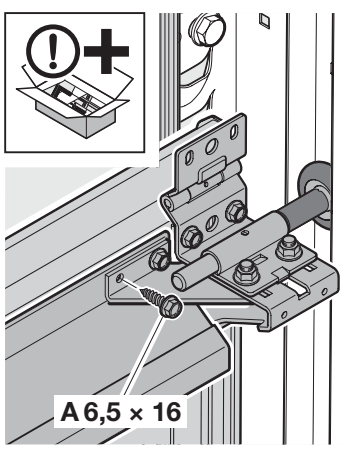
3



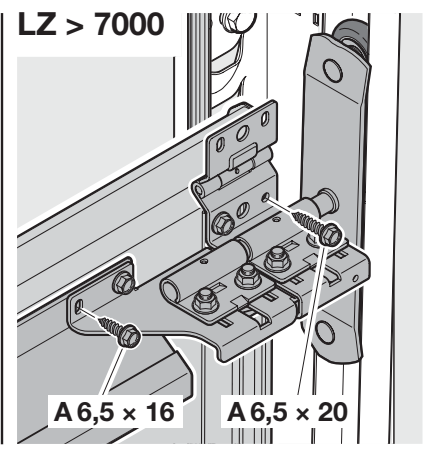
6.4a



LZ > 4500 A 6,5 x 16 A 6,5 x 20

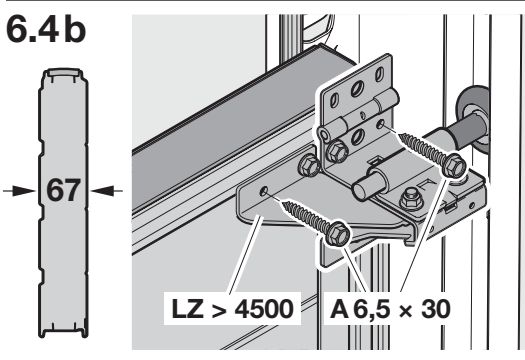


A 6,5 x 16

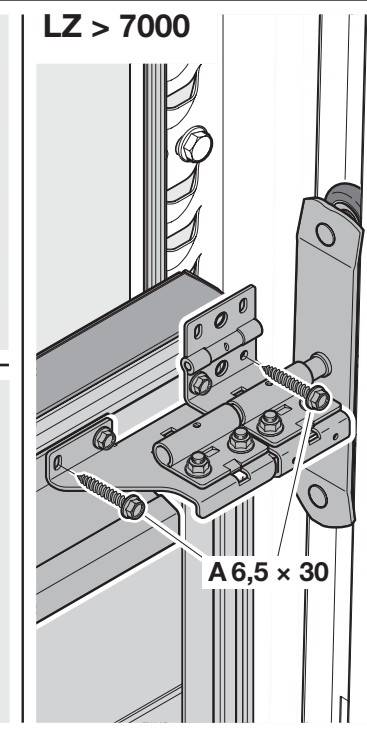


LZ > 7000 A 6,5 x 16 A 6,5 x 20

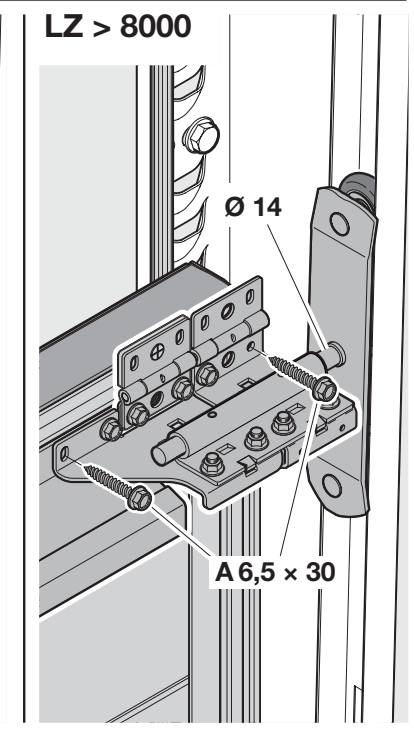
6.4b



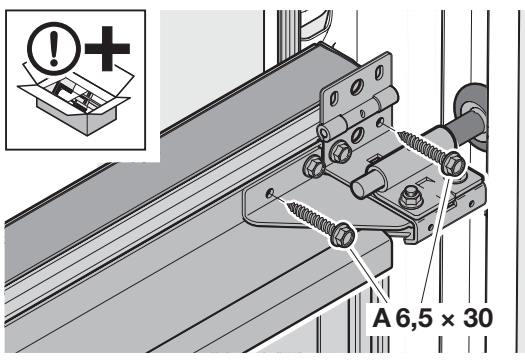
LZ > 4500 A 6,5 x 30



LZ > 7000 A 6,5 x 30

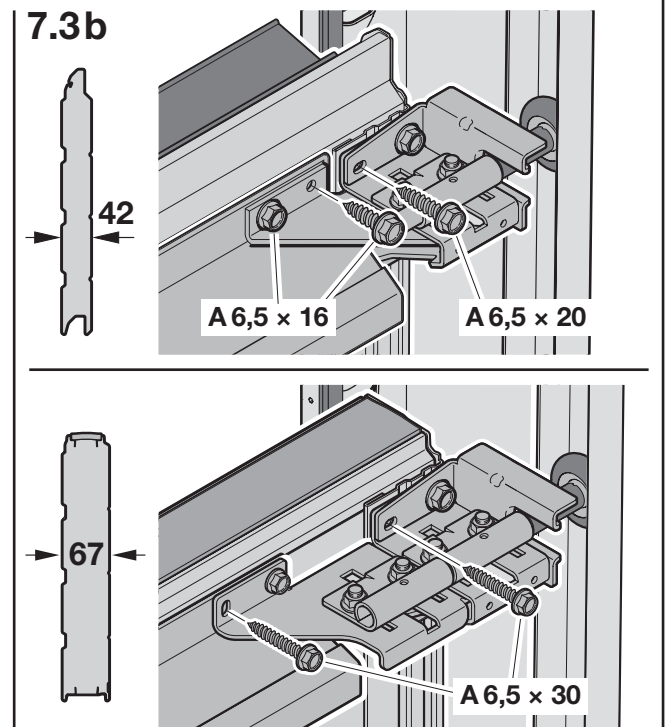
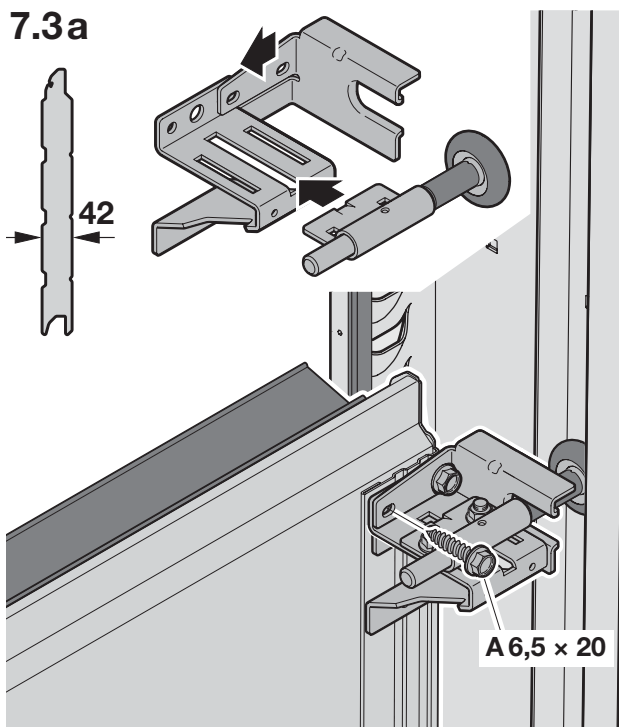
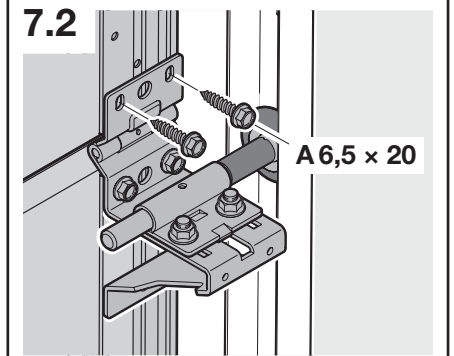
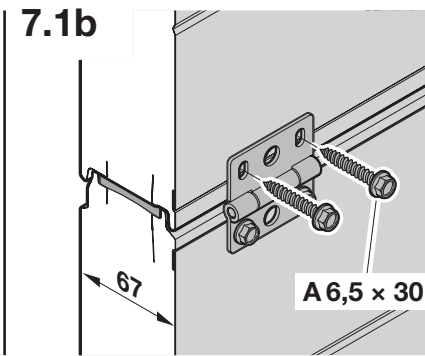
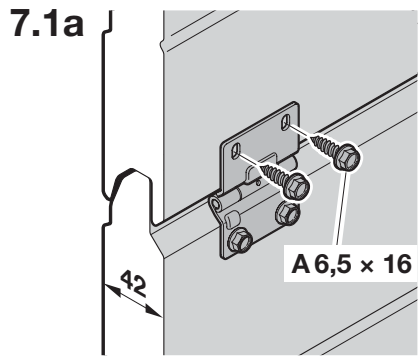
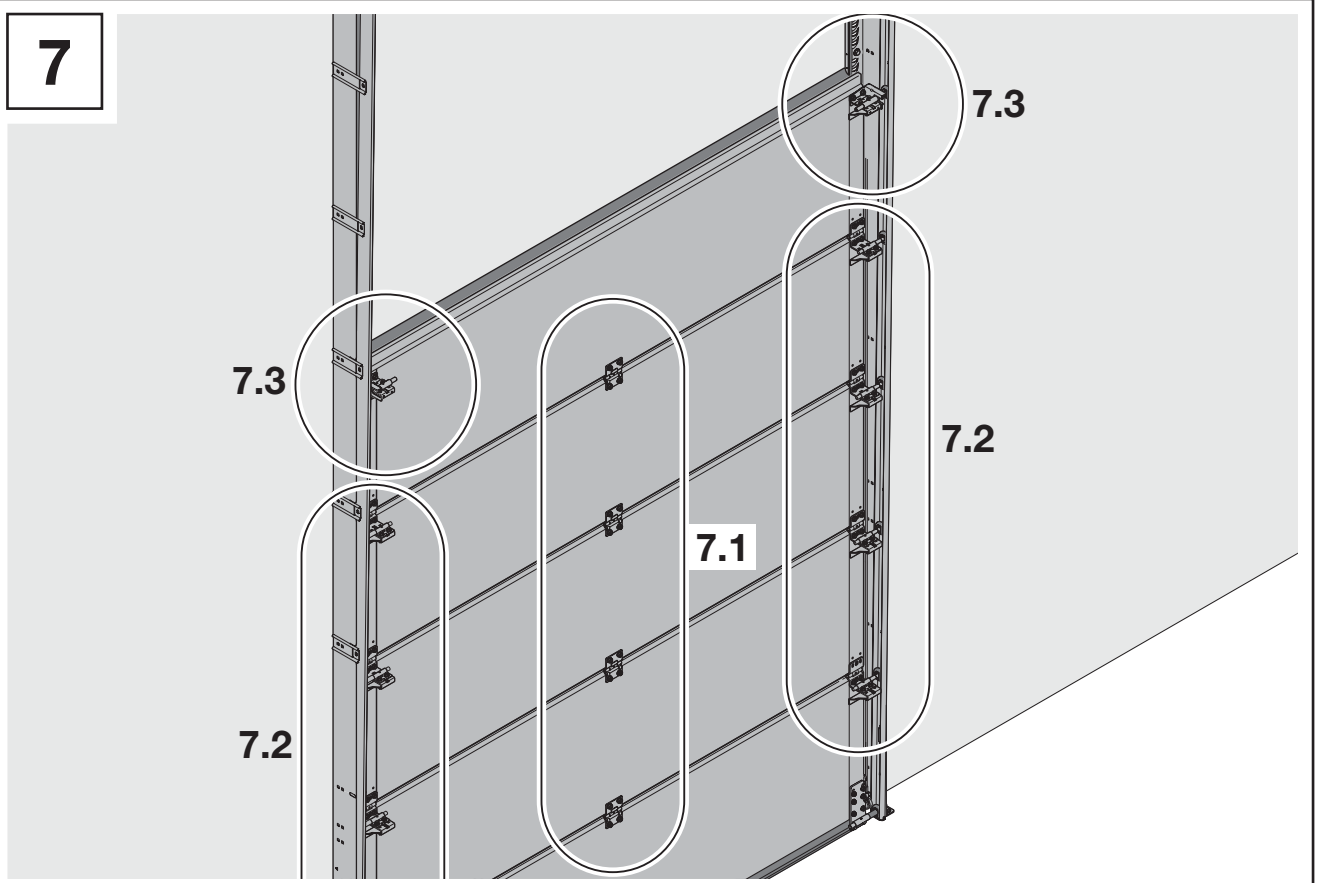


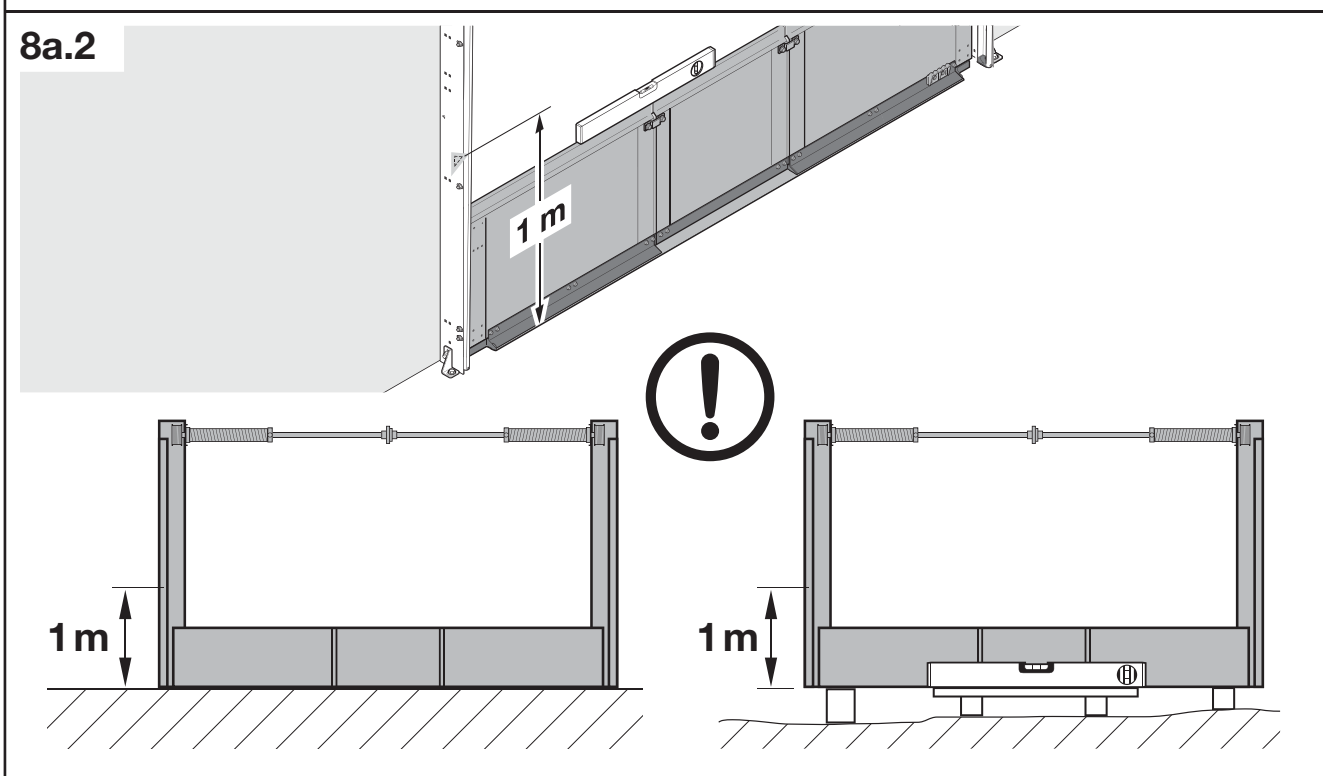
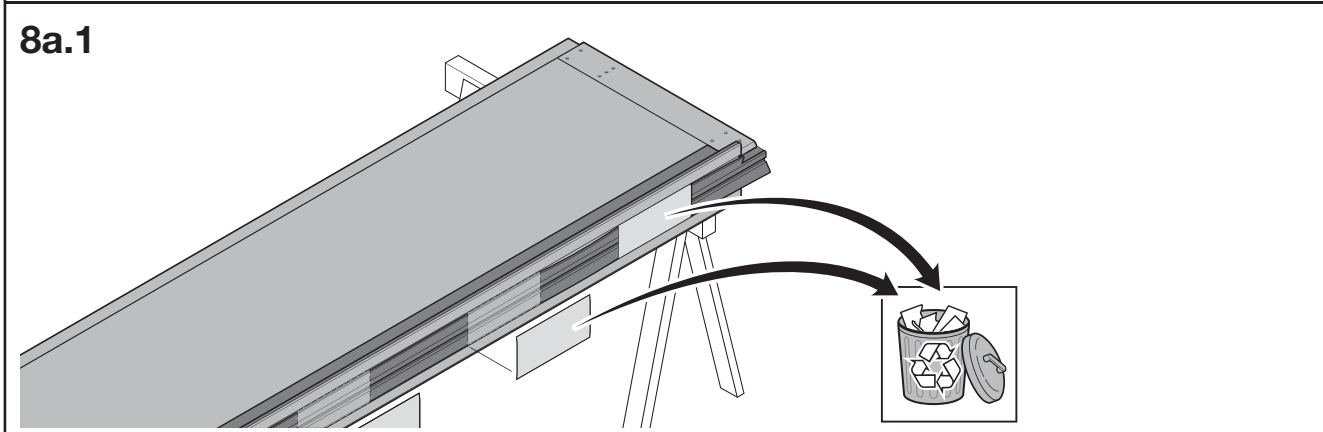
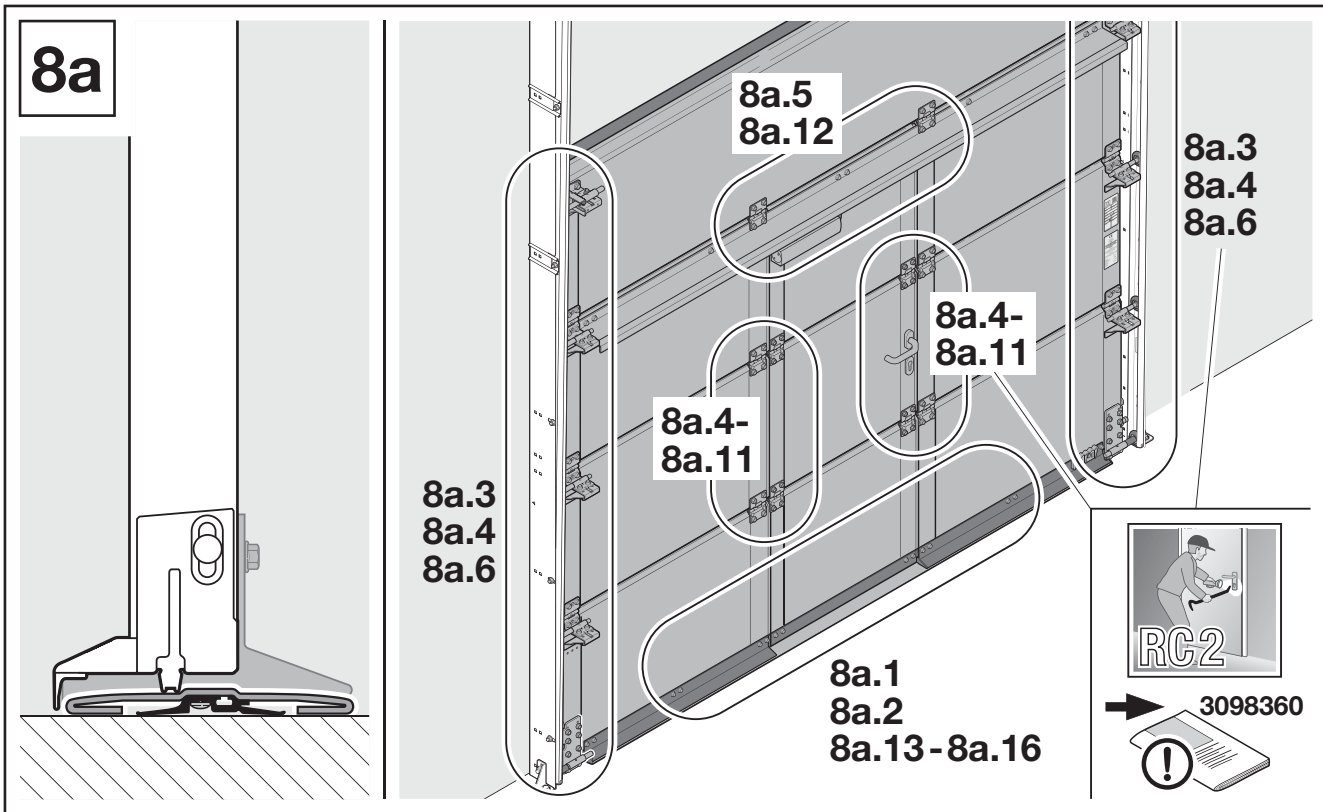
LZ > 8000 Ø 14 A 6,5 x 30



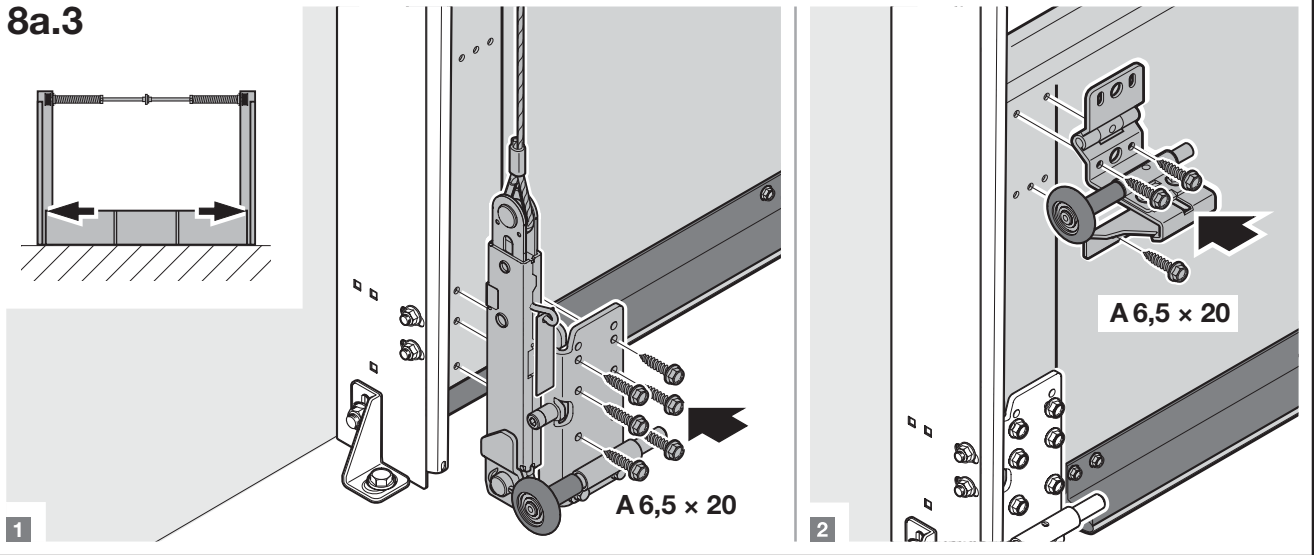
A 6,5 x 30

7

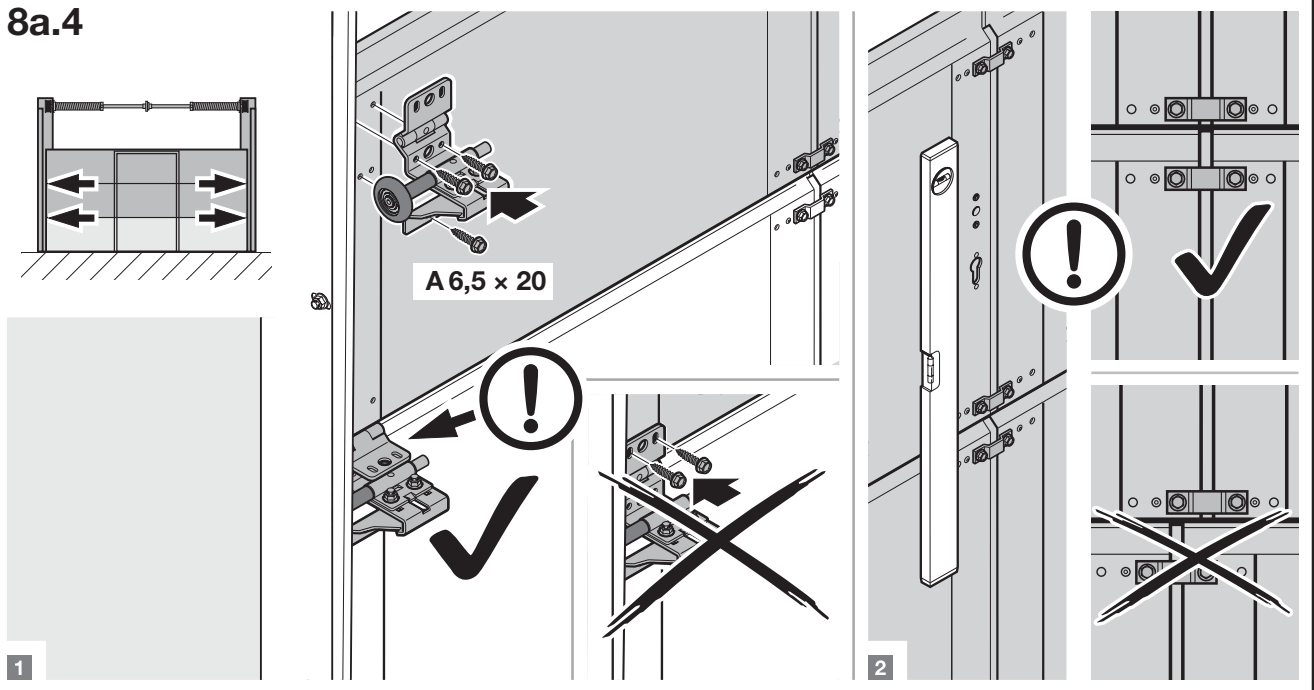




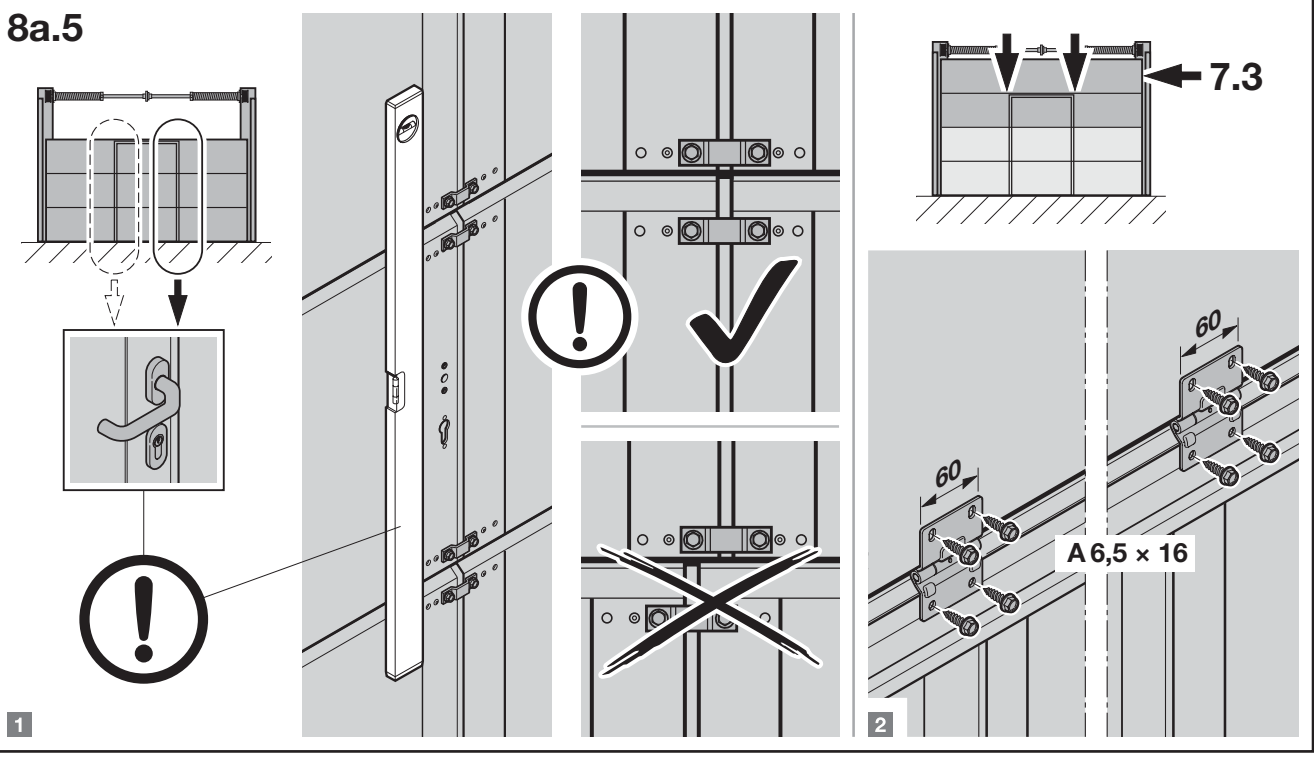
8a.3



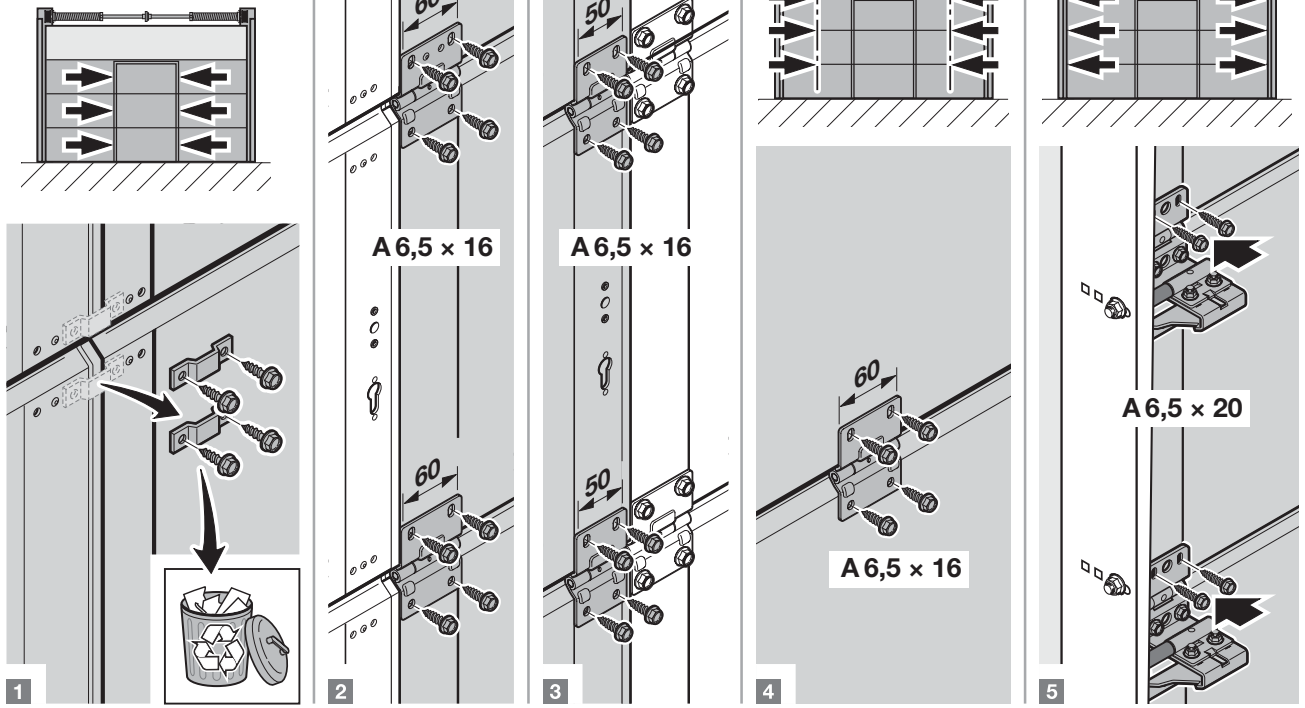
8a.4



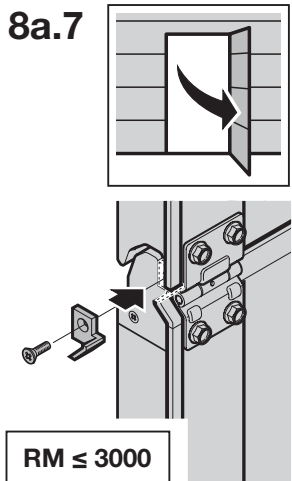
8a.5



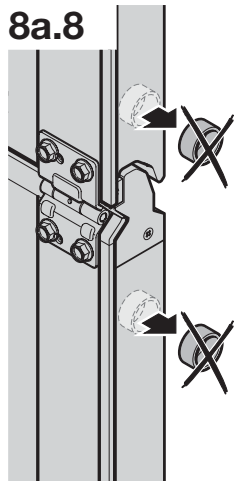
8a.6



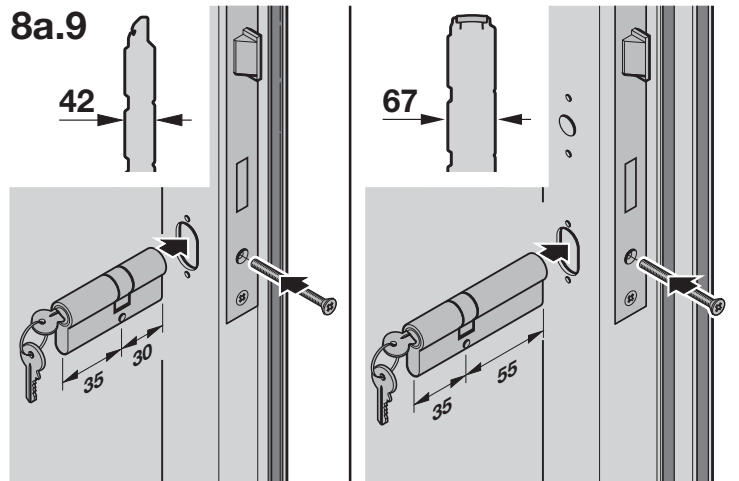
8a.7



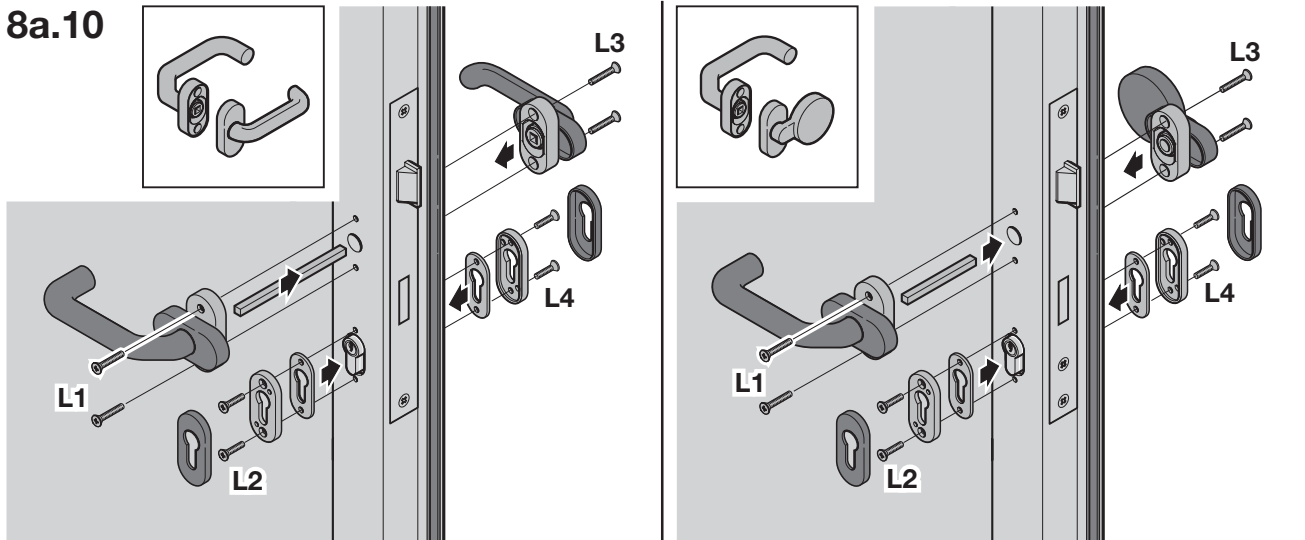
8a.8



8a.9

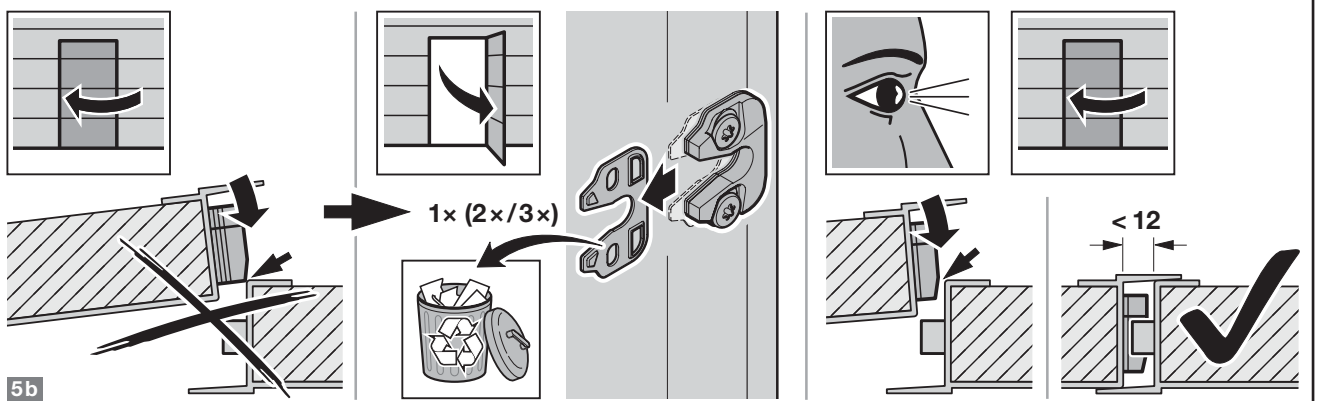
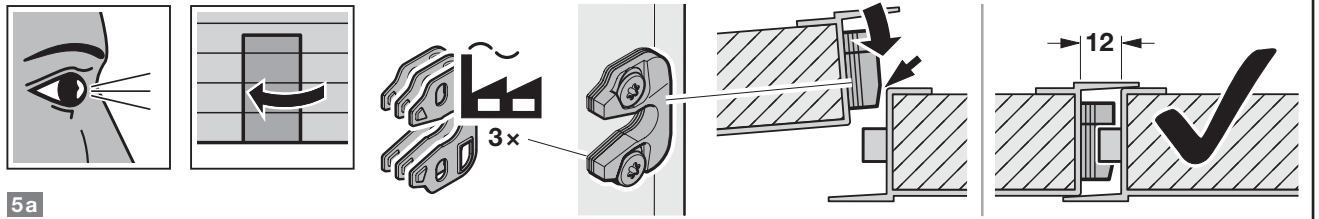
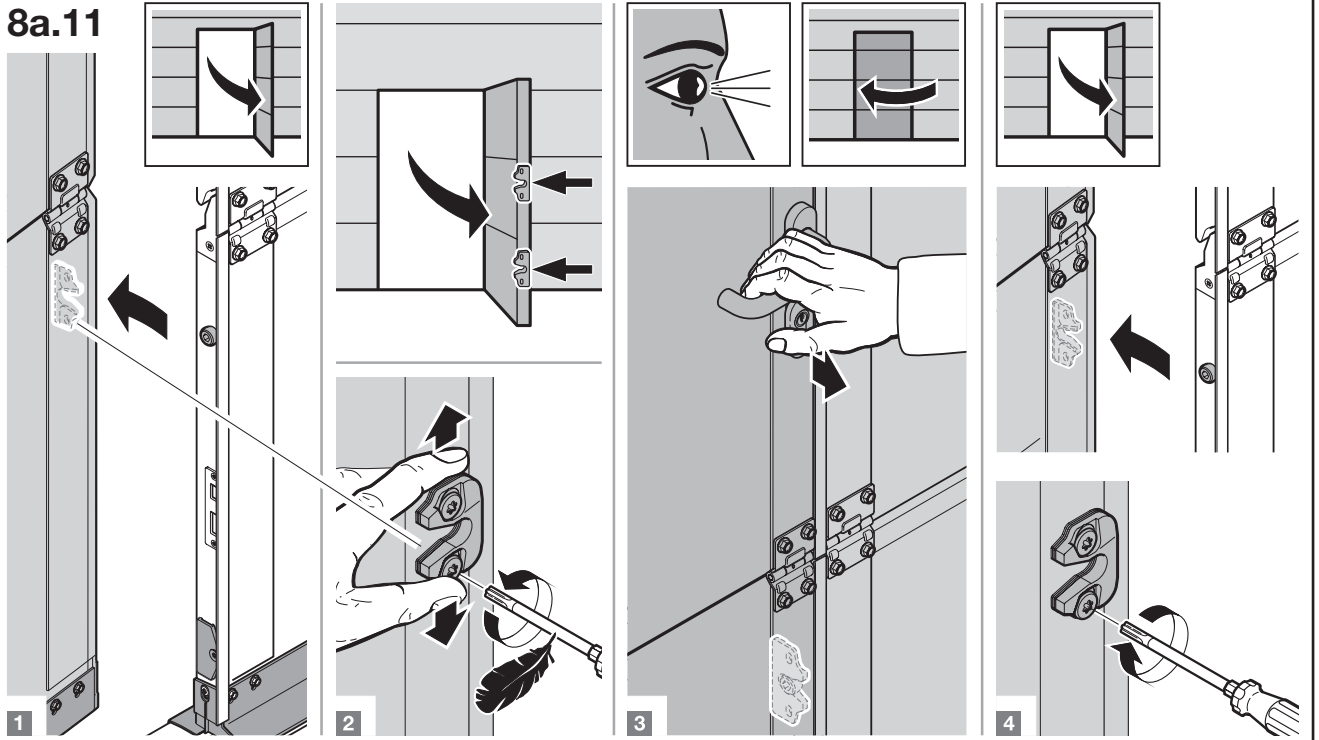


8a.10

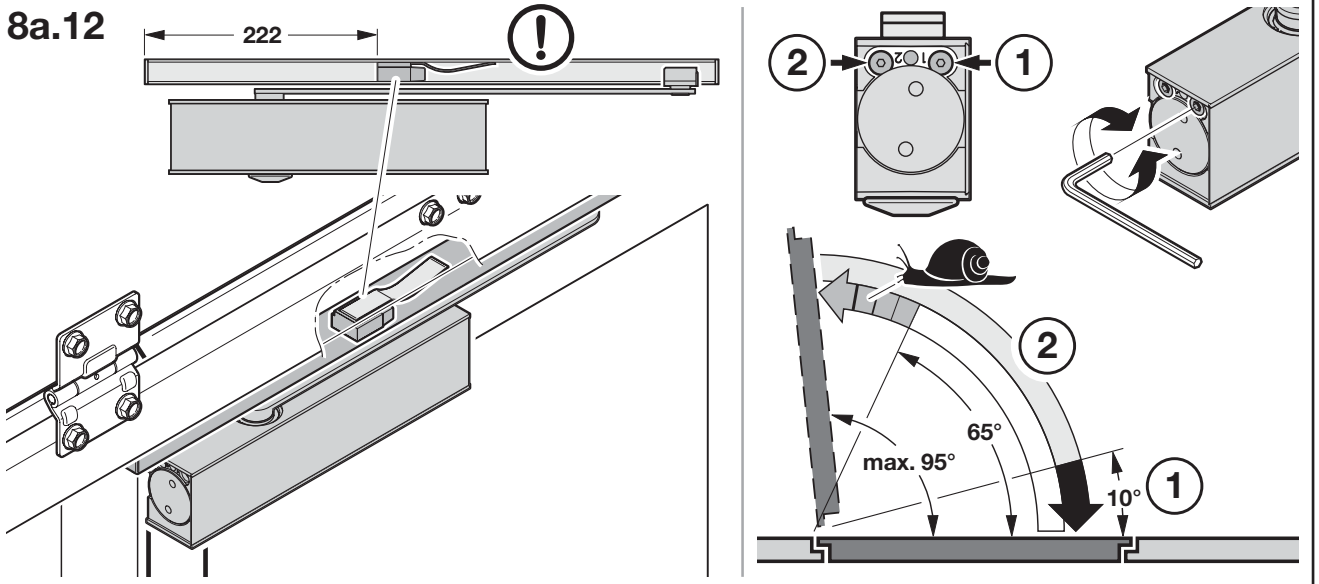


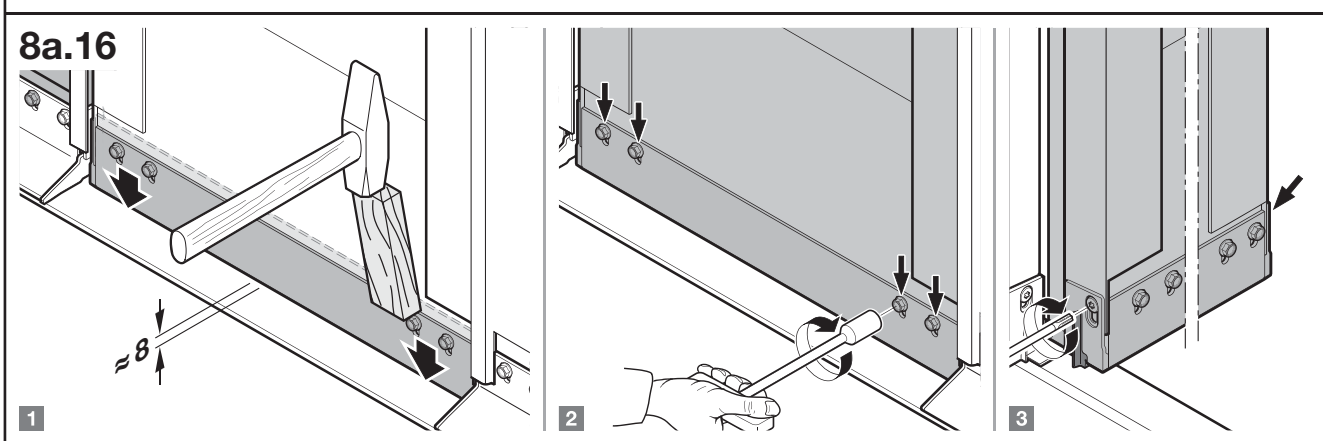
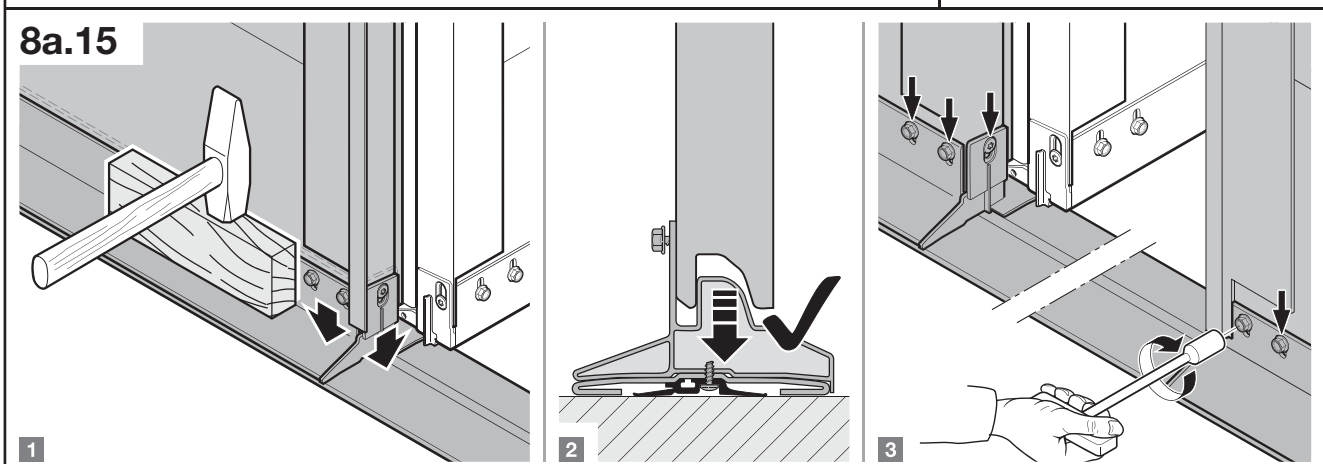
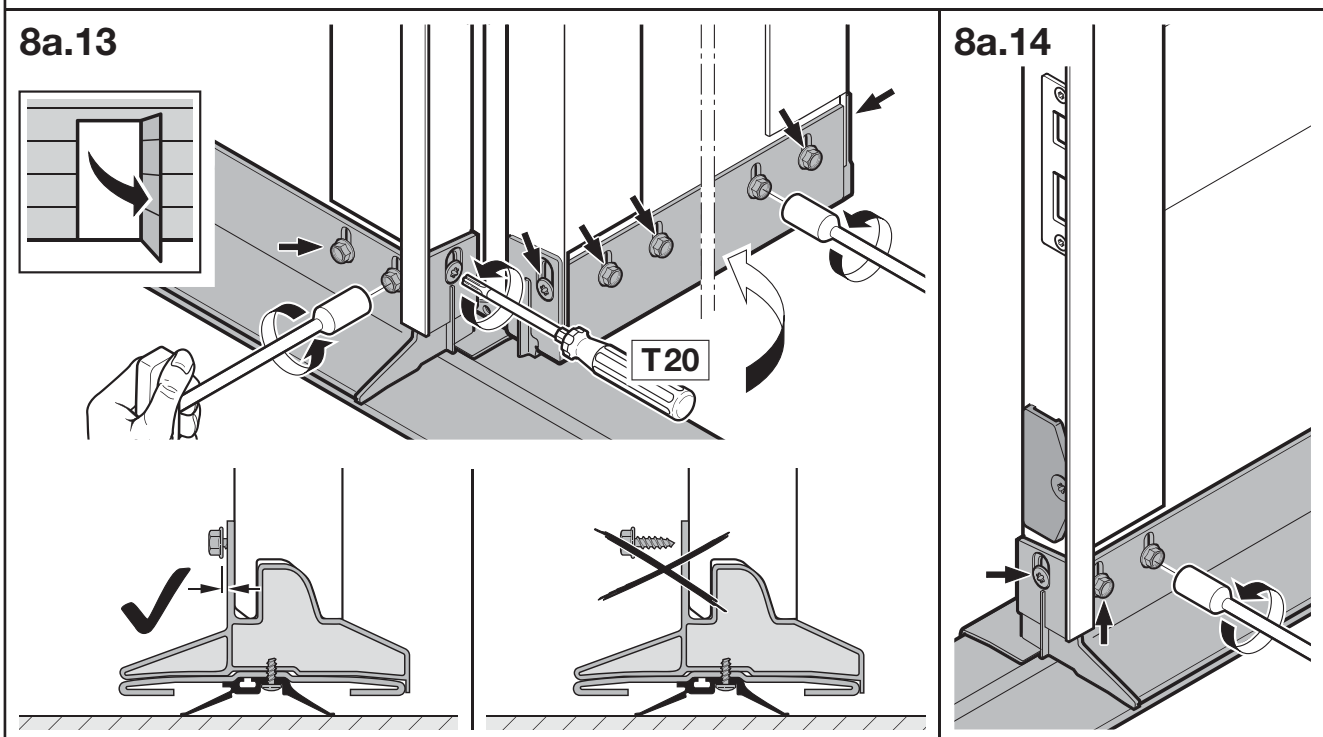
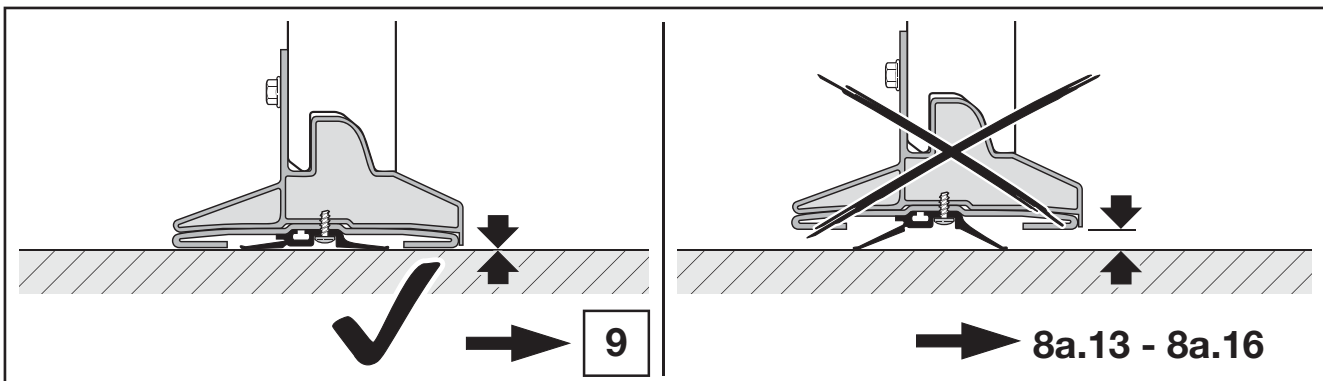
	L1	L2	L3	L4
	25	20	22	16

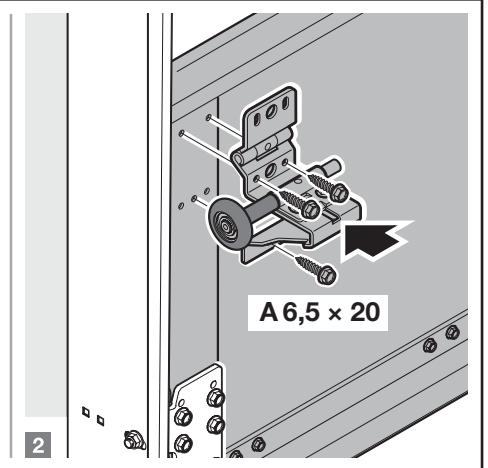
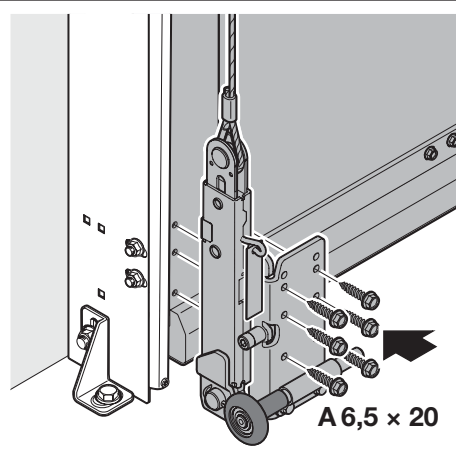
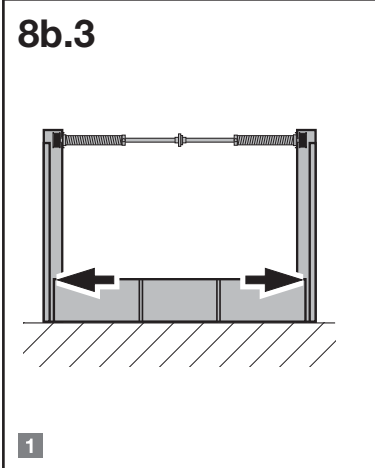
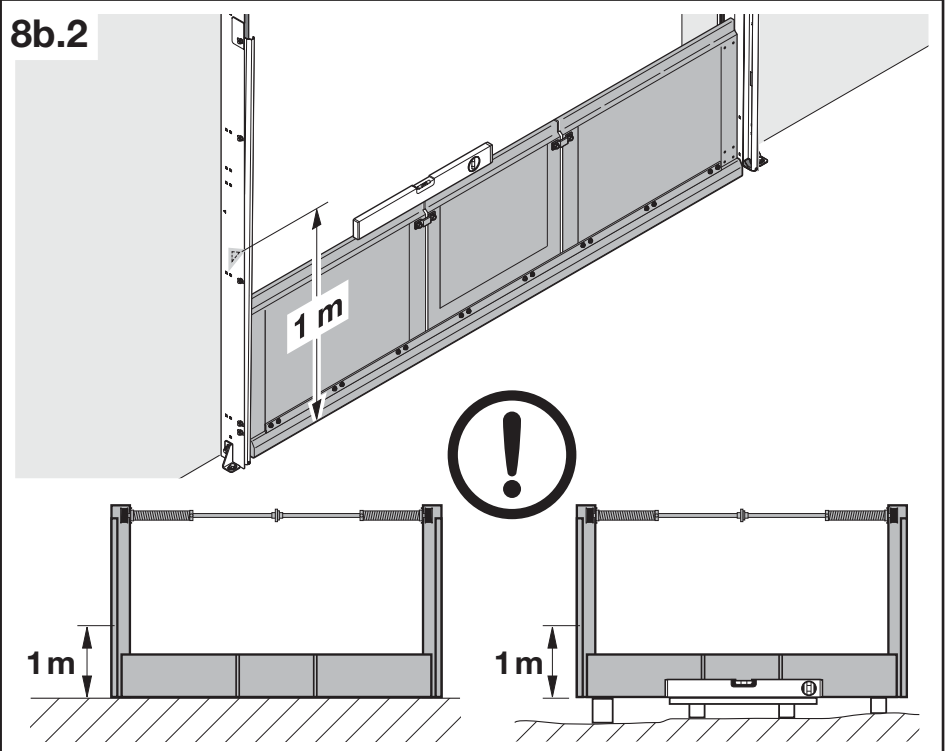
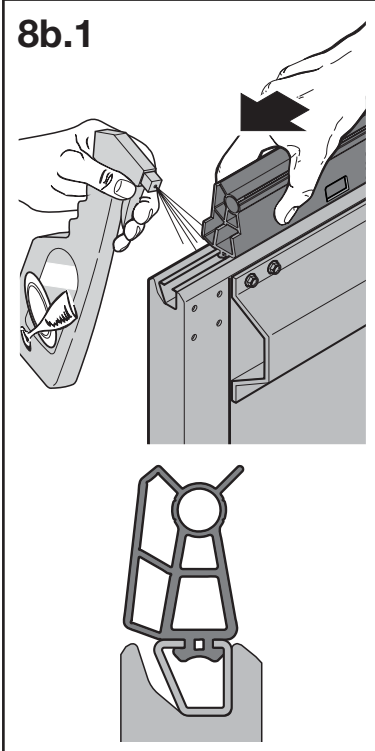
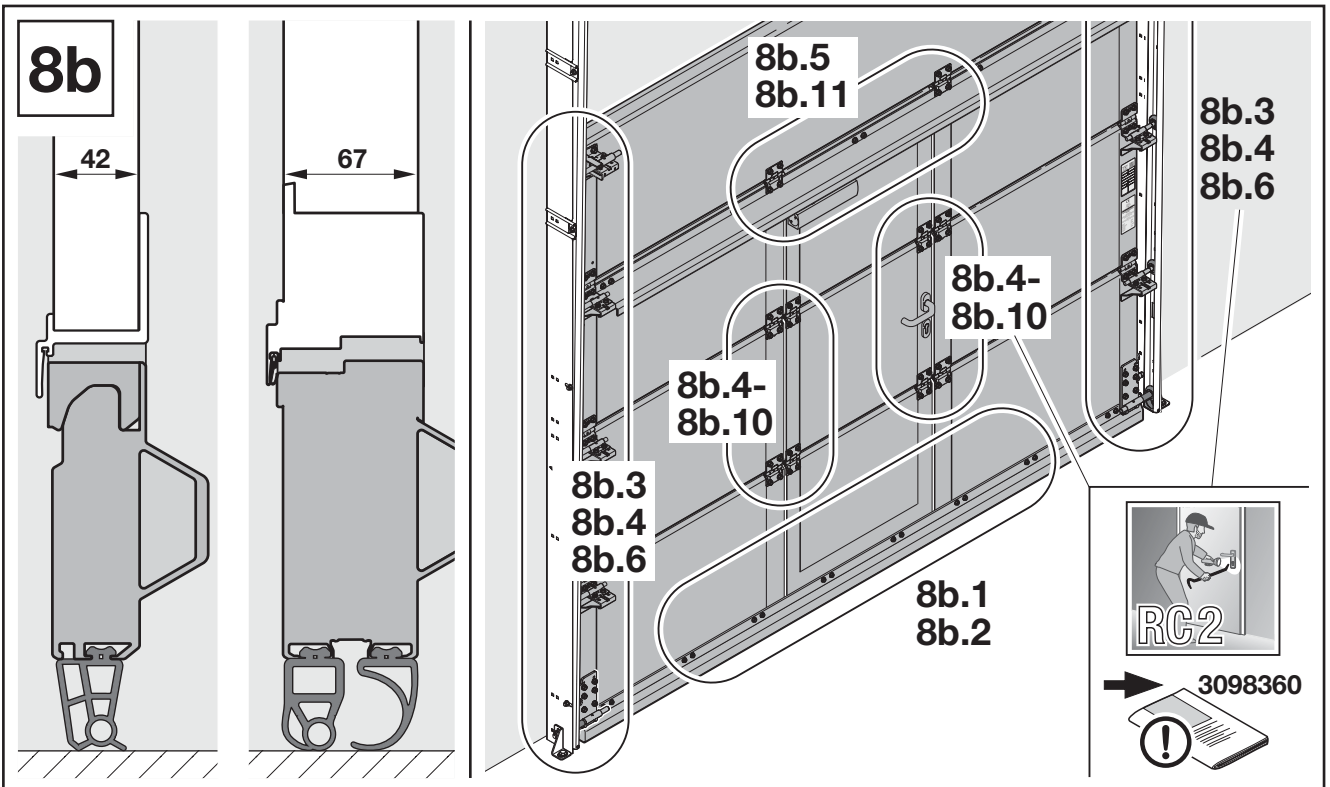
8a.11



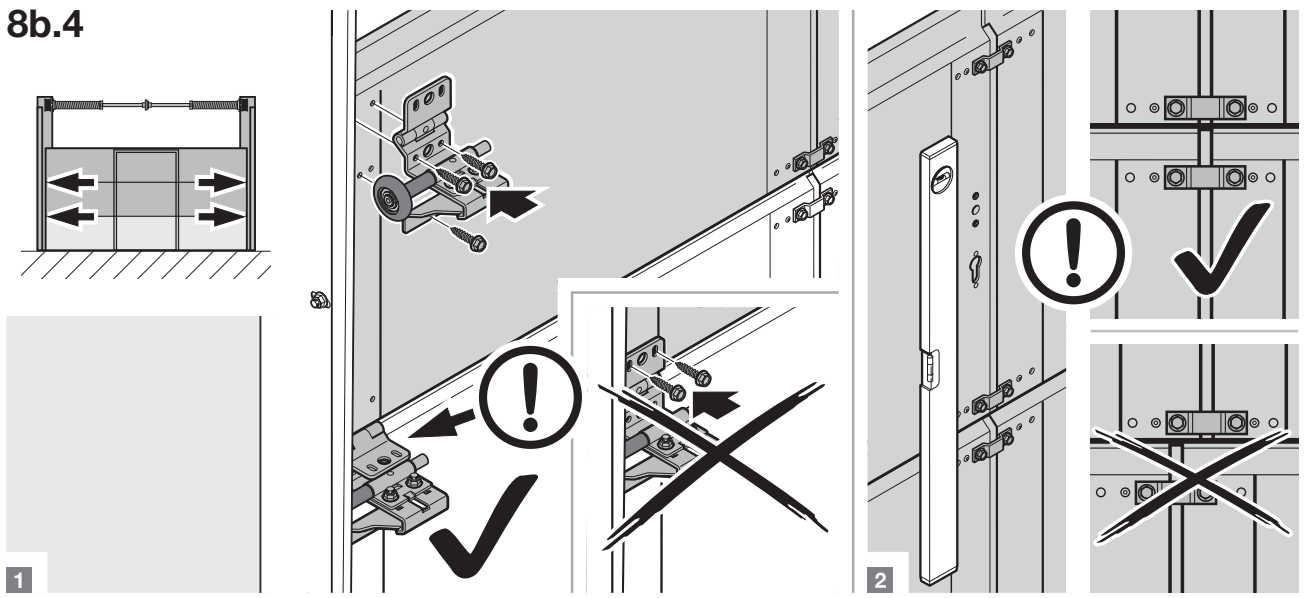
8a.12



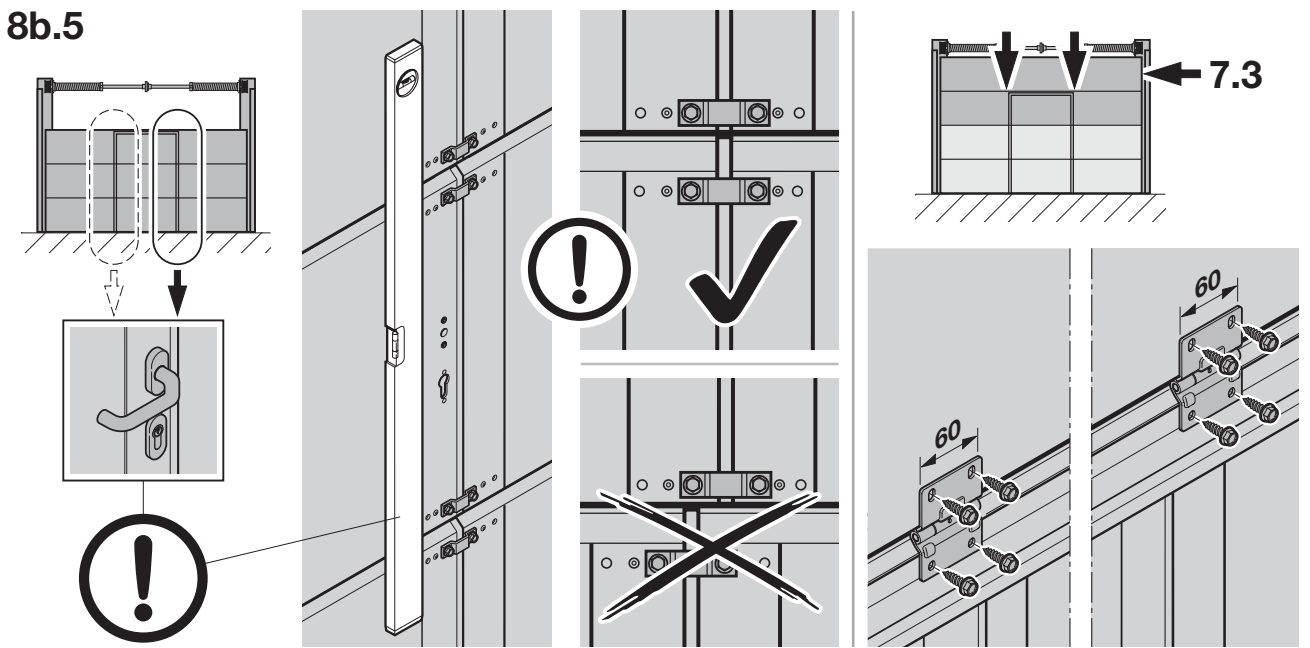




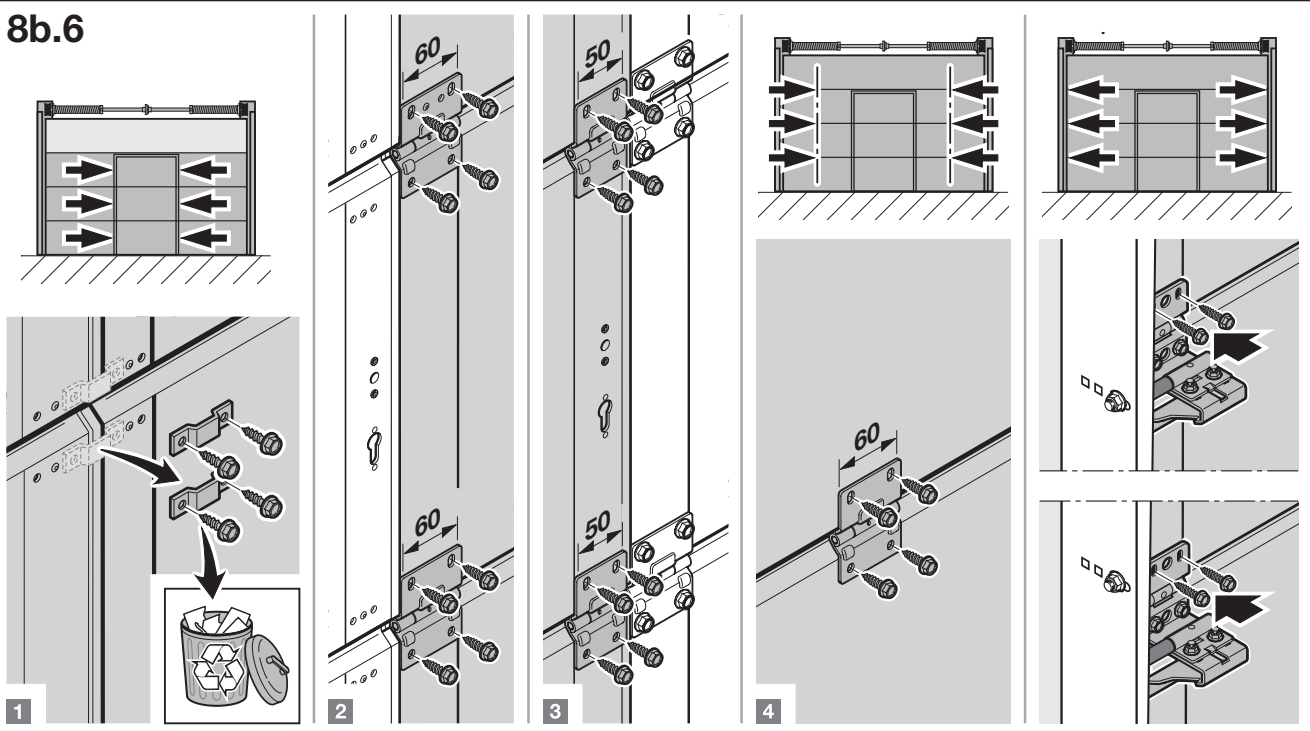
8b.4



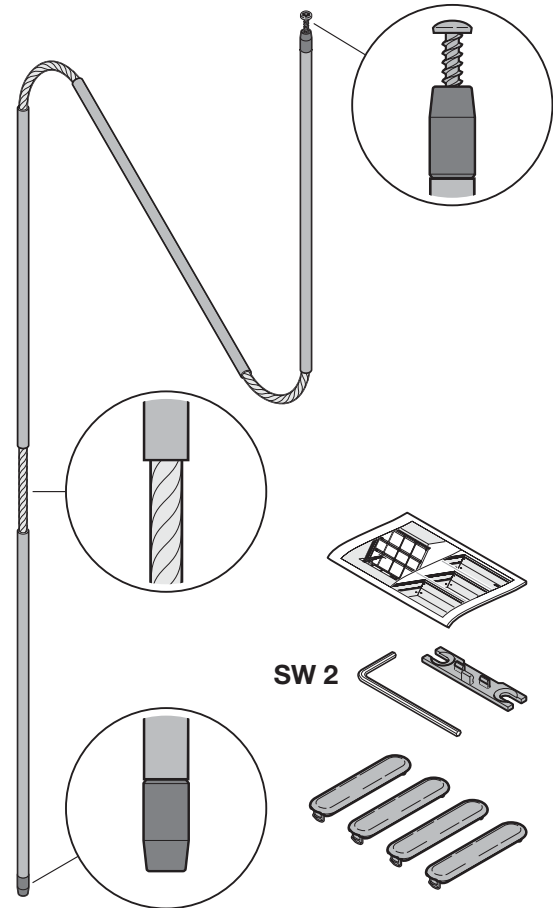
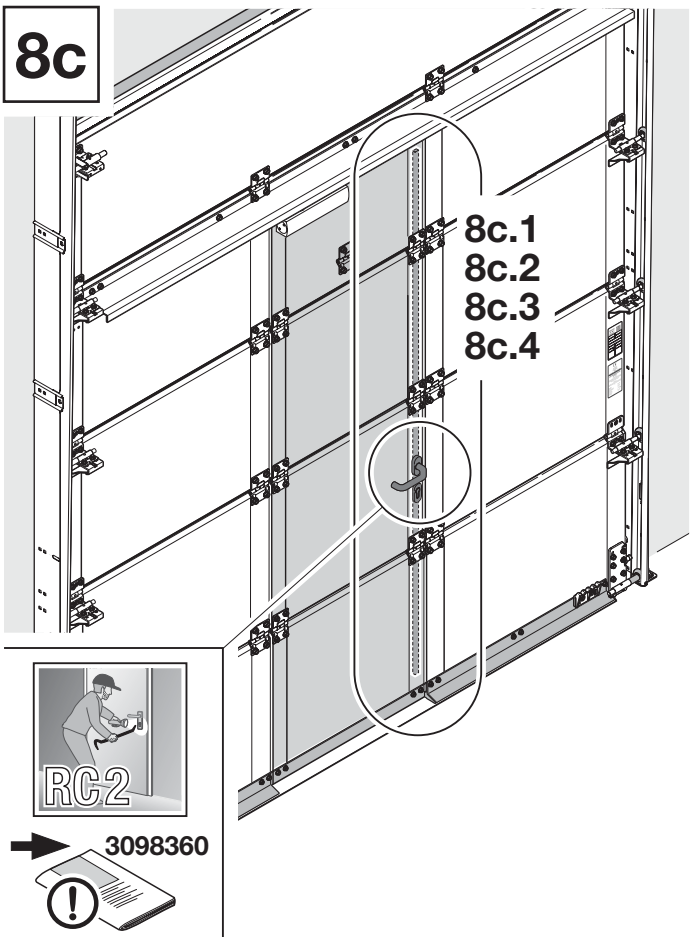
8b.5



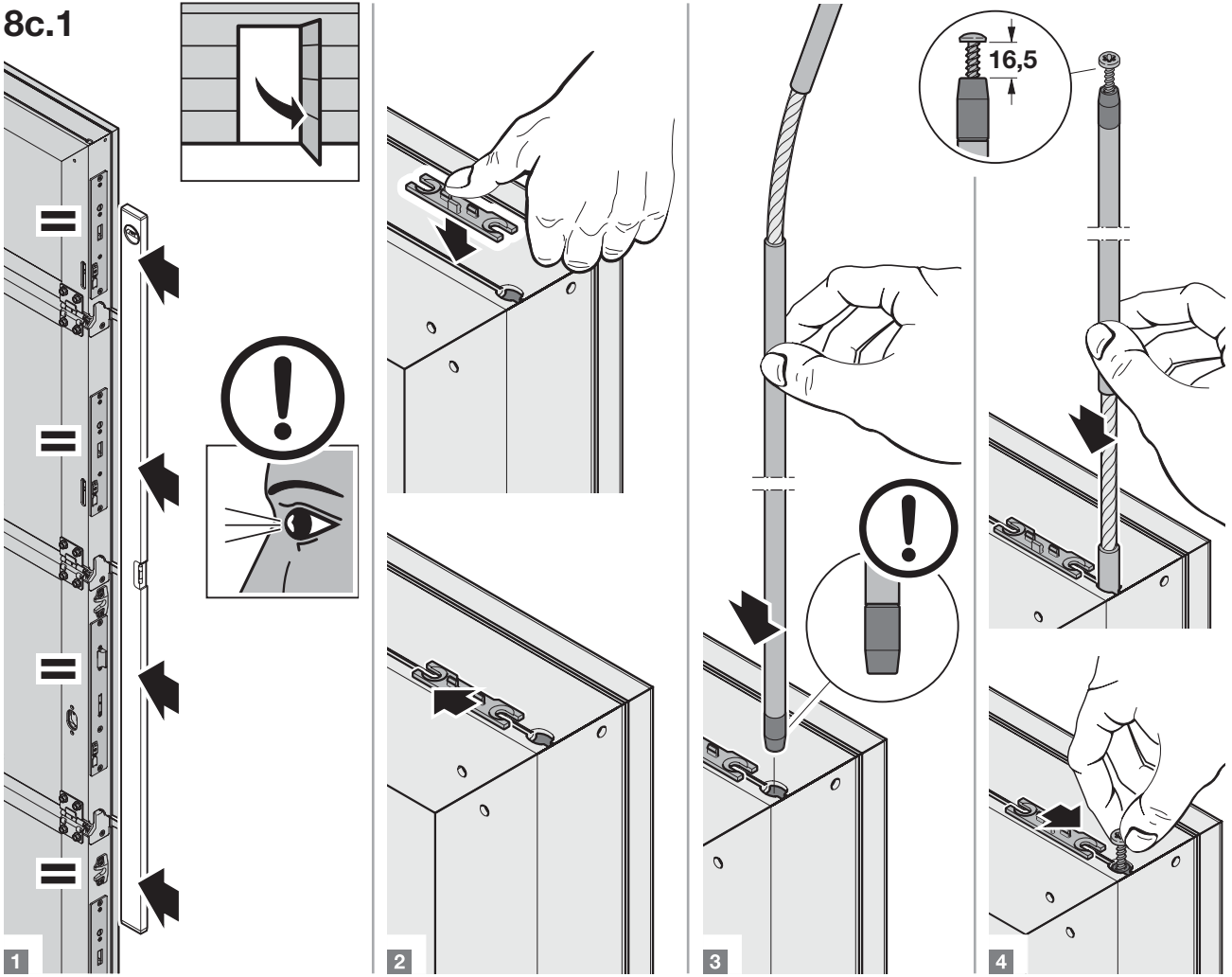
8b.6



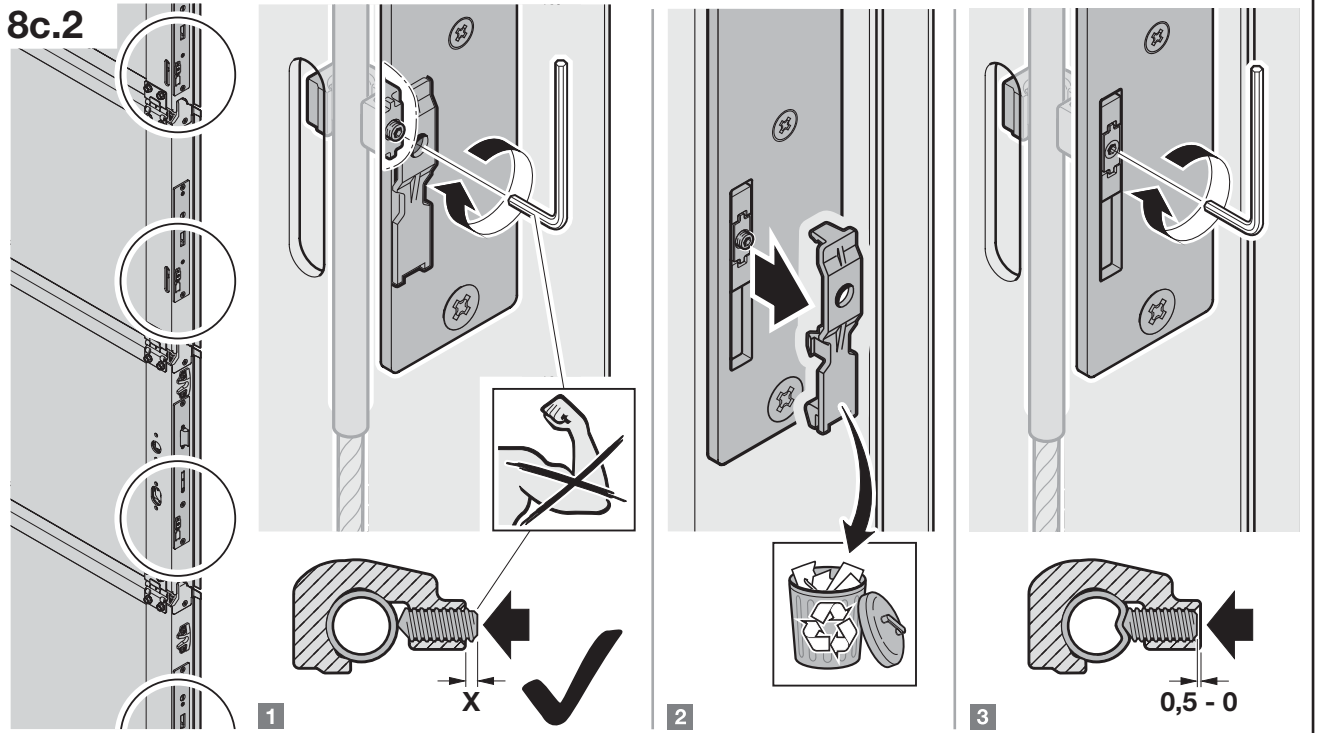
8c



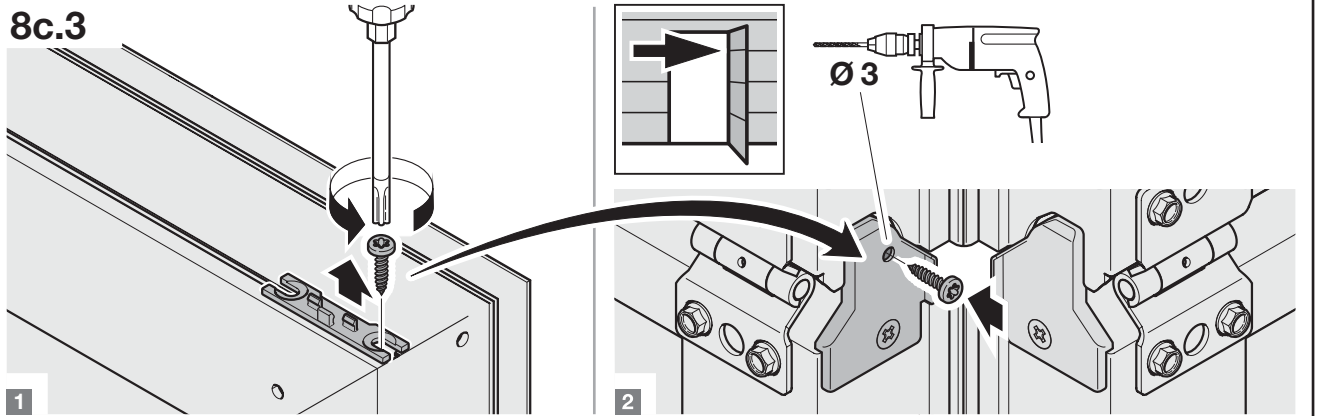
8c.1



8c.2



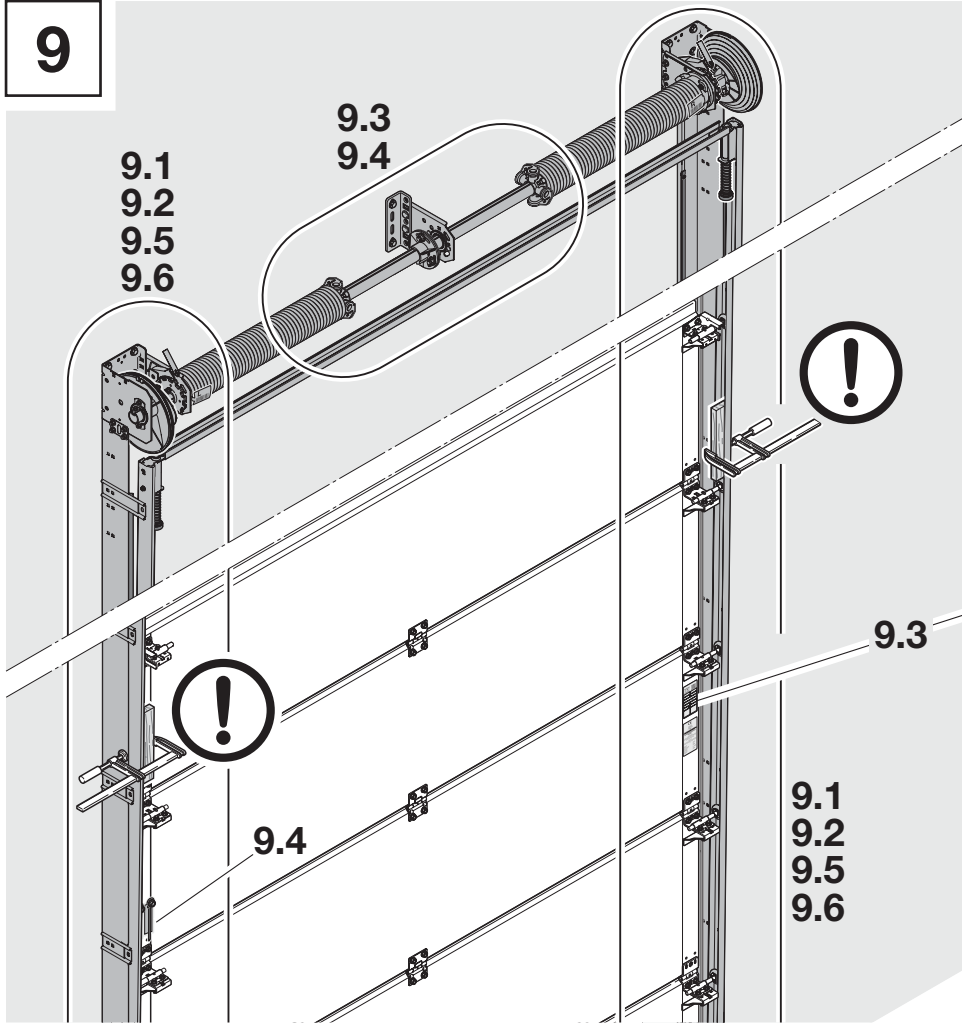
8c.3



8c.4



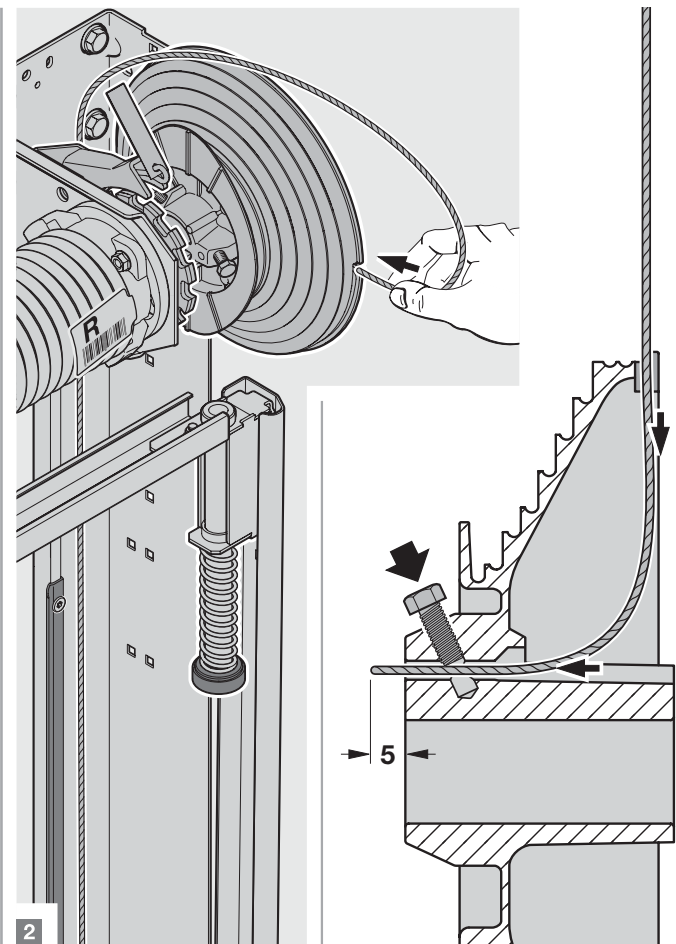
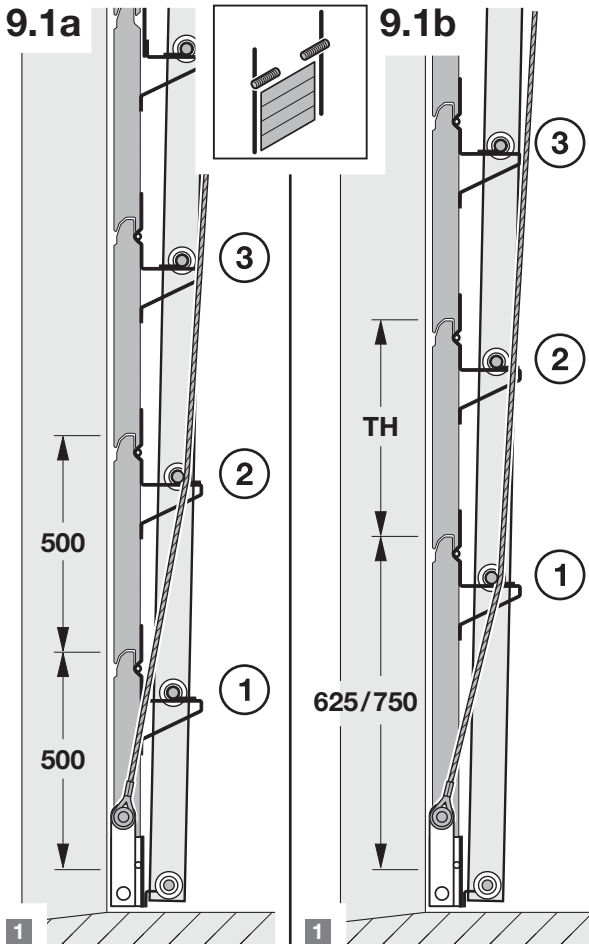
9



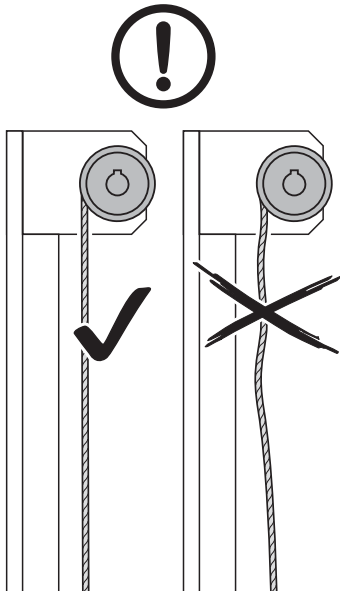
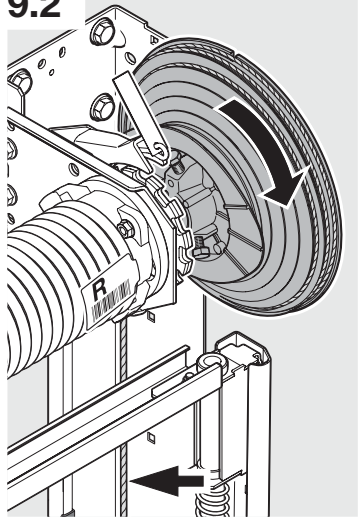
BlueControl

HÖRMANN

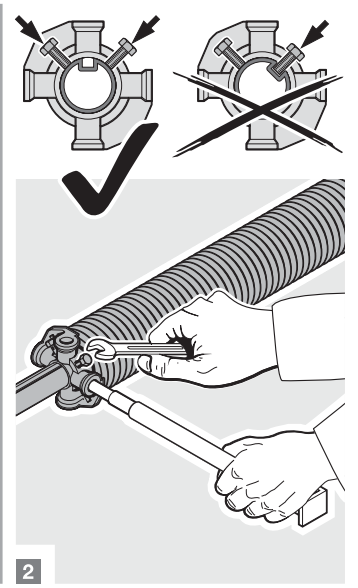
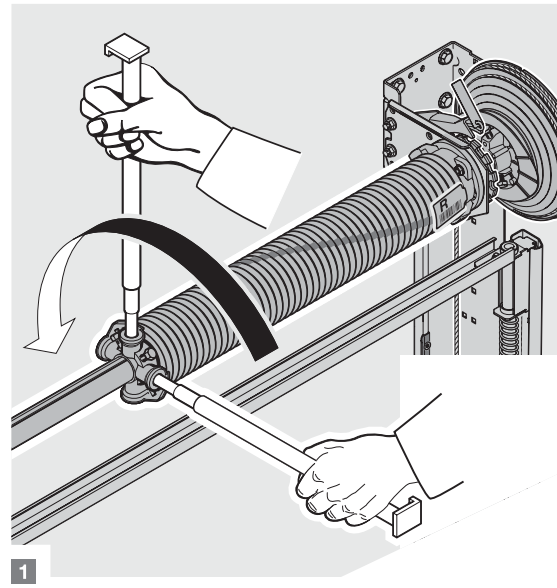
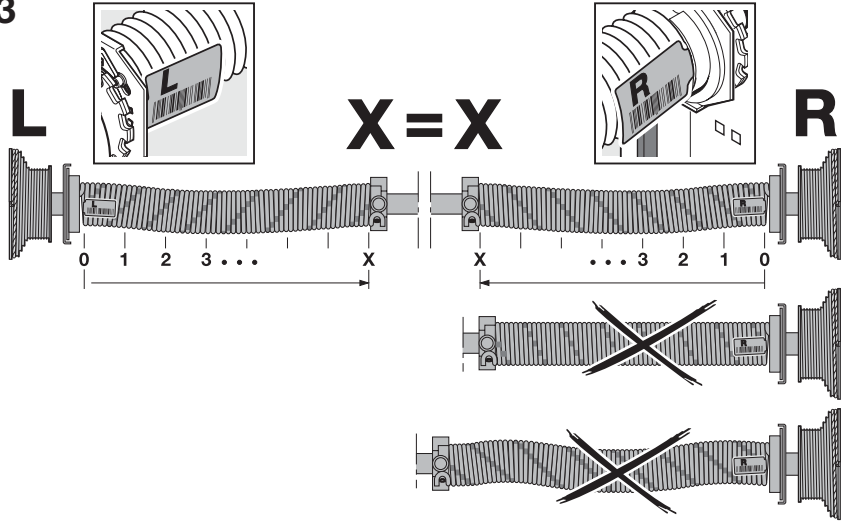
Auftrags Nr. Order no.	Tor Nr. Door no.
Produkt Nr. Product no.	Baujahr Year of manufacture
Toratyp Door type	
Breite x Höhe Width x height LZ x RM	
Beschlag Track application	Höherführung High-lift
Federspannung No. of spring turns X	Gewicht Weight
Feder links Spring left	Feder rechts Spring right



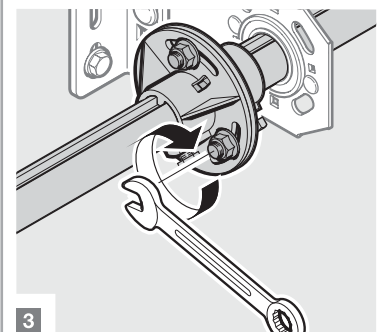
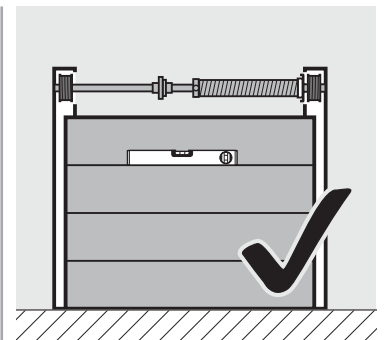
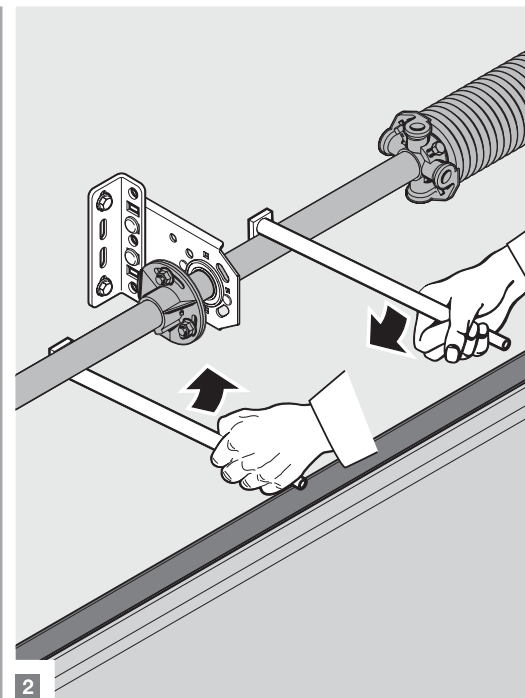
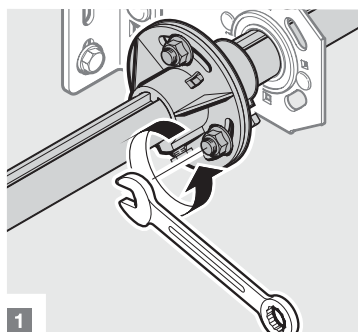
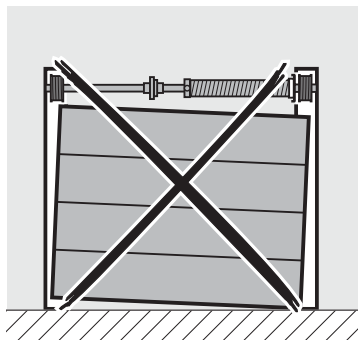
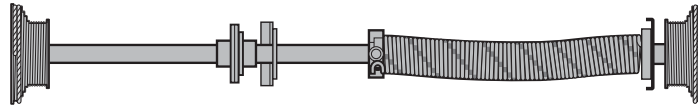
9.2



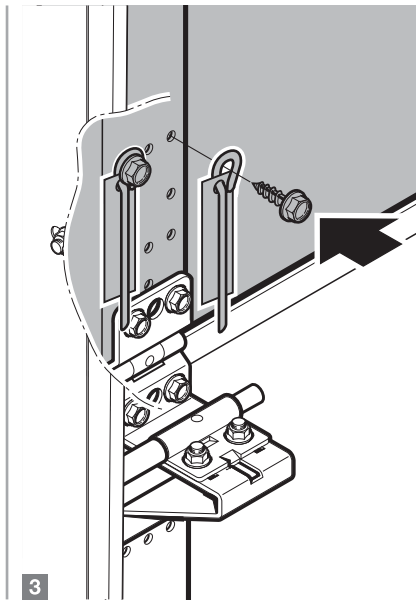
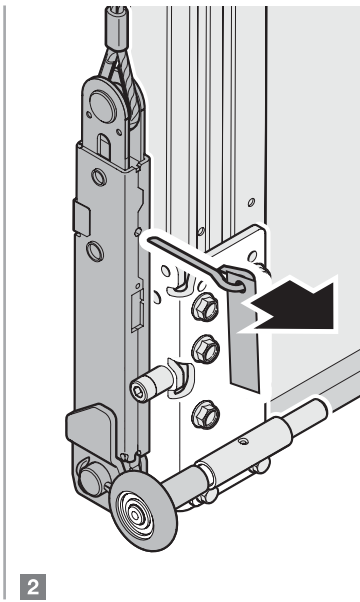
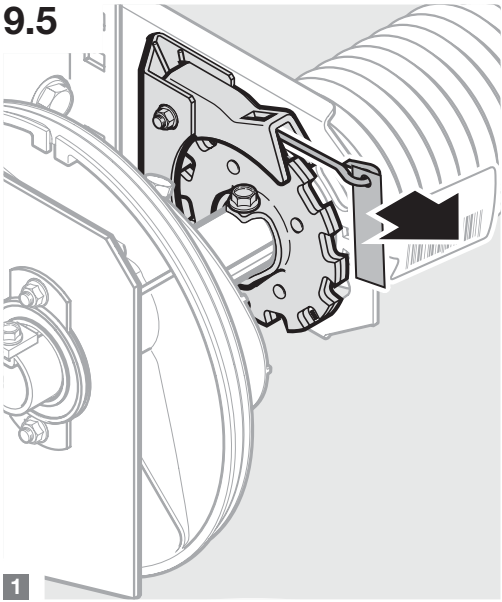
9.3



9.4



9.5



9.6

